

<b>ВВЕДЕНИЕ</b> .....	<b>2</b>	<b>РЕЖИМЫ РАБОТЫ</b> .....	<b>15</b>
ИДЕНТИФИКАЦИЯ ТОРГОВОГО АВТОМАТА И ЕГО ХАРАКТЕРИСТИК.....	2	НОРМАЛЬНЫЙ РЕЖИМ РАБОТЫ .....	15
В СЛУЧАЕ СБОЯ .....	2	ПРЕДВАРИТЕЛЬНЫЙ ЗАКАЗ .....	16
ТРАНСПОРТИРОВКА И ХРАНЕНИЕ .....	2	РЕЖИМ ОБСЛУЖИВАНИЯ .....	16
ИСПОЛЬЗОВАНИЕ АВТОМАТА ДЛЯ ПРОДАЖИ ГОРЯЧИХ НАПИТКОВ В ОТКРЫТЫХ ЕМКОСТЯХ.....	3	АВТОТЕСТ .....	17
РАСПОЛОЖЕНИЕ ТОРГОВОГО АВТОМАТА .....	3	УДАЛЕНИЕ ВОЗДУШНОЙ ПРОБКИ .....	17
ПРЕДОСТЕРЕЖЕНИЯ ПРИ УСТАНОВКЕ .....	3	ВЫВОД СТАТИСТИКИ.....	17
ПРЕДОСТОРОЖНОСТИ ПРИ ЭКСПЛУАТАЦИИ АВТОМАТА.....	3	ПЕЧАТЬ СТАТИСТИКИ .....	17
ПРЕДОСТЕРЕЖЕНИЯ ПРИ УТИЛИЗАЦИИ .....	3	СБРОС СТАТИСТИКИ .....	17
<b>ТЕХНИЧЕСКИЕ ХАРАКТЕРИСТИКИ</b> .....	<b>4</b>	ГЛАВНЫЙ СЧЕТЧИК.....	17
ПОТРЕБЛЕНИЕ ЭНЕРГИИ .....	5	ПРОГРАММИРОВАНИЕ .....	18
АКСЕССУАРЫ .....	5	ОТОБРАЖЕНИЕ ТЕКУЩИХ НЕИСПРАВНОСТЕЙ.....	18
<b>ЗАГРУЗКА И ЧИСТКА</b> .....	<b>6</b>	ПРОГРАММИРОВАНИЕ ДОЗ ВОДЫ И ПОРОШКОВ .....	19
УПРАВЛЕНИЕ И ИНФОРМАЦИЯ .....	6	УСТАНОВКА ЦЕН .....	19
ЗАГРУЗКА ЧАШЕК.....	7	ПРОГРАММИРОВАНИЕ ЦЕН И СТАТУСА КНОПОК .....	19
ЗАГРУЗКА КОФЕ.....	7	ПРОГРАММИРОВАНИЕ БАЗОВОЙ МОНЕТЫ И ДЕСЯТИЧНОЙ ТОЧКИ.....	20
ЗАГРУЗКА САХАРА И РАСТВОРИМЫХ ПРОДУКТОВ.....	7	ПЛАТЕЖНЫЕ СИСТЕМЫ .....	20
ЗАГРУЗКА ПАЛОЧЕК ДЛЯ РАЗМЕШИВАНИЯ .....	7	ПРОГРАММИРОВАНИЕ МОНЕТОПРИЕМНИКА.....	20
ОБРАБОТКА МИКСЕРОВ И ДЕТАЛЕЙ ПОДАЧИ ПРОДУКТОВ .....	8	ИНИЦИАЛИЗАЦИЯ .....	20
ОЧИСТКА МИКСЕРА.....	8	УСТАНОВКА КОДА АВТОМАТА .....	20
ОЧИСТКА ПОДАТЧИКА САХАРА.....	9	КОНФИГУРАЦИЯ АВТОМАТА .....	21
ОЧИСТКА КОНТЕЙНЕРОВ С ОТХОДАМИ.....	9	СЧЕТЧИК ПОРЦИЙ.....	21
ЧИСТКА ЗАХВАТА ЧАШЕК .....	10	УСТАНОВКА НАЧАЛЬНОЙ ФРАЗЫ.....	21
ЕЖЕНЕДЕЛЬНАЯ ОЧИСТКА КОФЕЙНОГО МОДУЛЯ.....	10	ВЫБОР ЯЗЫКА .....	21
ВЫВОД ИЗ ЭКСПЛУАТАЦИИ .....	10	ВРЕМЯ ВЗБИВАНИЯ .....	21
<b>УСТАНОВКА</b> .....	<b>11</b>	ПАРОЛЬ ДОСТУПА К ПРОГРАММИРОВАНИЮ.....	21
РАСПАКОВКА ТОРГОВОГО АВТОМАТА .....	11	КОНФИГУРАЦИЯ ПОРЦИЙ .....	21
ПОДКЛЮЧЕНИЕ АВТОМАТА К ВОДОПРОВОДУ .....	11	СКИДКА .....	21
ПОДКЛЮЧЕНИЕ АВТОМАТА К ИСТОЧНИКУ ПИТАНИЯ .....	12	СПЕЦИАЛЬНЫЕ ПАРАМЕТРЫ.....	22
ДАТЧИК ОТКРЫТОЙ ДВЕРИ.....	12	ЕВРО.....	22
УСТАНОВКА ПЛАТЕЖНОЙ СИСТЕМЫ.....	12	УСТАНОВКА .....	22
МОДУЛЬ СМЯГЧЕНИЯ ВОДЫ.....	12	СБРОС НЕИСПРАВНОСТЕЙ.....	22
ВСТАВКА НАДПИСЕЙ.....	12	<b>ПРОГРАММАТОР (ОПЦИОНАЛЬНО)</b> .....	<b>22</b>
ДЛИНА ПАЛОЧЕК ДЛЯ РАЗМЕШИВАНИЯ.....	12	АВТОМАТИЧЕСКИЙ ПЕРЕНОС НАСТРОЙКИ .....	22
ПОДГОТОВКА .....	13	ПЕРЕДАВАЕМЫЕ ДАННЫЕ .....	23
НАПОЛНЕНИЕ СИСТЕМЫ ВОДОЙ .....	13	УСТАНОВКА ЯЗЫКА.....	23
<b>РАБОТА КОФЕЙНОГО МОДУЛЯ</b> .....	<b>13</b>	<b>ОБСЛУЖИВАНИЕ</b> .....	<b>24</b>
ЦИКЛ ВЫДАЧИ КОФЕ .....	13	ВВЕДЕНИЕ .....	24
ПРОСМОТР И ИЗМЕНЕНИЕ НАСТРОЕК АВТОМАТА .....	14	ОБСЛУЖИВАНИЕ МОДУЛЯ ЗАВАРКИ .....	24
СТАНДАРТНЫЕ НАСТРОЙКИ.....	14	ВОССТАНОВЛЕНИЕ МОДУЛЯ СМЯГЧЕНИЯ ВОДЫ (Опциональный).....	25
ИЗМЕНЕНИЕ ПОЛОЖЕНИЯ ПОРШНЯ В КОФЕЙНОМ МОДУЛЕ .....	14	ЕЖЕГОДНАЯ САНИТАРНАЯ ОБРАБОТКА .....	25
НАСТРОЙКА СТЕПЕНИ ПОМОЛА .....	15	<b>ОПИСАНИЕ ФУНКЦИЙ ПЛАТ И ИНДИКАТОРОВ</b> .....	<b>26</b>
НАСТРОЙКА ДОЗЫ КОФЕ.....	15	ГЛАВНАЯ ПЛАТА .....	26
		ПЛАТА КНОПОК.....	27
		<b>ВОДЯНАЯ СИСТЕМА</b> .....	<b>28</b>

# ВВЕДЕНИЕ

Эта техническая документация входит в состав поставки данного торгового автомата и должна всегда прилагаться к нему при перемещении или смене владельца, чтобы доступ к ней имели различные операторы.

Перед установкой и эксплуатацией автомата необходимо внимательно ознакомиться с инструкциями, изложенными в этом руководстве, т.к. они содержат важные сведения по безопасной установке, эксплуатации и обслуживанию автомата.

Это руководство разделено на три части.

**Первая часть** описывает операции загрузки и очистки автомата в местах, которые доступны при открывании двери ключом, не требующие использования других инструментов.

**Вторая часть** содержит инструкции по правильной установке автомата и всю необходимую информацию по его оптимальной эксплуатации.

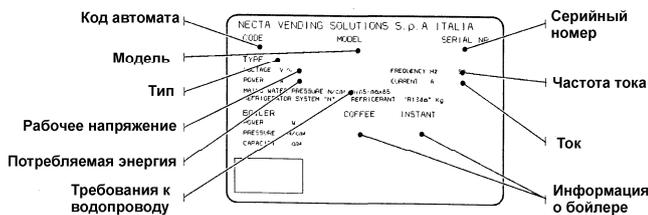
**Третья часть** описывает операции по обслуживанию автомата, включая использование инструментов для доступа к потенциально опасным частям автомата.

Операции, описанные во второй и третьей частях, должны выполняться только квалифицированным персоналом, обладающим знаниями о функционировании автомата с точки зрения правил электрической безопасности и требований здравоохранения.

## ИДЕНТИФИКАЦИЯ ТОРГОВОГО АВТОМАТА И ЕГО ХАРАКТЕРИСТИК

Каждый автомат определяется своим собственным серийным номером, расположенным на информационной табличке, которая закреплена на автомате справа.

Только эта табличка (см. Рис. ниже) будет признана изготовителем и содержит все данные, которые дают полную техническую информацию, поставляемую изготовителем. Также она помогает при подборе запасных частей.



## В СЛУЧАЕ СБОЯ

В большинстве случаев технические неисправности устраняются небольшими ремонтными операциями; и все же прежде, чем обращаться к производителю, мы рекомендуем внимательно прочитать данное руководство.

В случае серьезных неисправностей или сбоев обращайтесь:

NECTA VENDING SOLUTIONS SpA  
Via Roma 24  
24030 Valbrembo  
Italy  
– Tel/ +39 – 035606111

## ТРАНСПОРТИРОВКА И ХРАНЕНИЕ

При погрузке и выгрузке автомата следует соблюдать особую осторожность во избежание повреждений.

Автомат можно поднимать моторизованным или ручным погрузочным каром, и ползья следует поместить под автомат.

**Запрещается:**

- переворачивать торговый автомат;
- тянуть торговый автомат веревками и др.;
- поднимать торговый автомат за его бока;
- поднимать торговый автомат канатами или веревками;
- трясти и ударять торговый автомат и его упаковку.

Автомат следует хранить в сухой комнате, при температуре от 0° C до 40° C.

Не более 2 автоматов в оригинальной упаковке можно ставить друг на друга, ориентируя их как показано на упаковке.

## ИСПОЛЬЗОВАНИЕ АВТОМАТА ДЛЯ ПРОДАЖИ ГОРЯЧИХ НАПИТКОВ В ОТКРЫТЫХ ЕМКОСТЯХ

(Например: пластиковые чашки, керамические чашки, кружки)

Автомат по продаже напитков в открытых емкостях может быть использован только для продажи и выдачи напитков полученных:

- заваркой продуктов таких как кофе или чай;
- растворением растворимых и *lyophilized* продуктов;

Эти продукты должны быть заявлены производителем как «пригодные для продажи в автоматах» в открытых емкостях.

**Выданные продукты должны быть употреблены немедленно. Ни при каких обстоятельствах не допустимо их сохранение и/или упаковка для употребления позже.**

Любое другое использование недопустимо и опасно.

## РАСПОЛОЖЕНИЕ ТОРГОВОГО АВТОМАТА

Торговый автомат не подходит для размещения на улице. Он должен быть установлен в сухом помещении с температурой от 2° С до 32° С, и не в местах, где струи воды используются для очистки (например, в больших кухнях и т.п.).

Автомат следует устанавливать близко к стене, так, чтобы расстояние от задней панели до стены было не менее 4 см, что обеспечит необходимую вентиляцию.

Автомат не должен быть накрыт тканью или чем-то подобным.

Автомат должен быть установлен с уклоном, не превышающим 2°.

В случае необходимости отрегулируйте положение автомата при помощи регулируемых ножек.

### **Важное замечание!!**

Доступ к внутренней части автомата для обслуживания и/или ремонта осуществляется через заднюю панель.

Так что следует предусмотреть возможность развернуть автомат, чтобы можно было открыть заднюю панель.

### **Расположение автомата на тумбе**

Автомат может быть установлен на стол или любую другую подходящую подставку (рекомендуемая высота – 820 мм).

По возможности рекомендуется использовать специальную тумбу, в которой может быть отсек для жидких отходов, запас воды, платежная системы и, если вода очень жесткая, модуль смягчения воды.

## ПРЕДОСТЕРЕЖЕНИЯ ПРИ УСТАНОВКЕ

Операции установки и обслуживания автомата должны производиться только квалифицированным персоналом, обученным правильному обращению с автоматом согласно действующим стандартам.

Автомат продается без платежной системы. Установщик такой системы несет полную ответственность за любой вред, нанесенный автомату или вещам или людям, который повлекла за собой неудачная установка.

**Исправность торгового автомата и его соответствие действующим правилам и требованиям к системам такого типа должны проверяться не реже, чем раз в год квалифицированным персоналом.**

От всех упаковочных материалов следует избавляться способом, безопасным для окружающей среды.

## ПРЕДОСТОРОЖНОСТИ ПРИ ЭКСПЛУАТАЦИИ АВТОМАТА

Следующие предосторожности помогут защитить окружающую среду:

- использовать только биоразлагаемые продукты при очистке автомата;
- должным образом избавляться от контейнеров из-под продуктов, которые использовались при загрузке и очистке автомата;
- выключать автомат в периоды его бездействия, таким образом экономия существенное количество энергии.

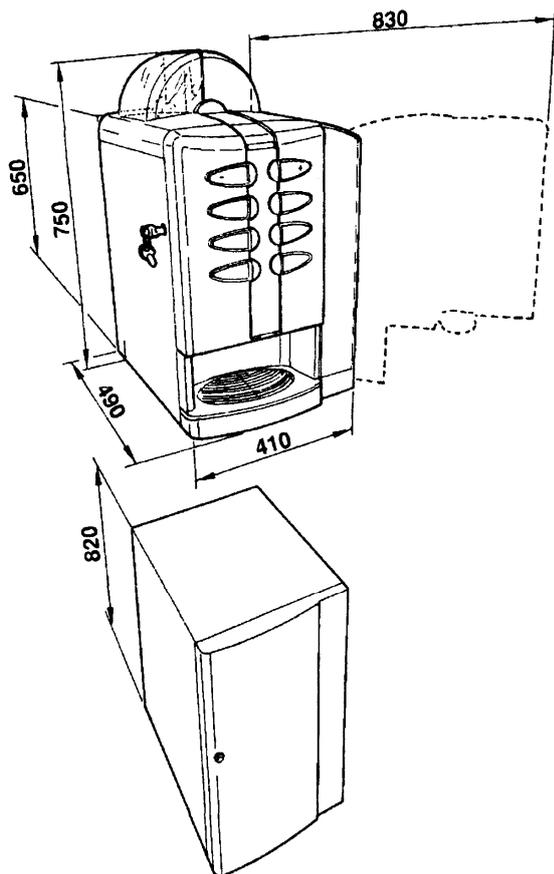
## ПРЕДОСТЕРЕЖЕНИЯ ПРИ УТИЛИЗАЦИИ

Когда автомат надо будет утилизировать, все действующие законы об охране окружающей среды должны быть строго соблюдены. А именно:

- железистые, пластиковые материалы и т.п. должны быть сданы в специально отведенные для этого места;
- изоляционные материалы должны быть сданы соответствующим организациям.

# ТЕХНИЧЕСКИЕ ХАРАКТЕРИСТИКИ

## РАЗМЕРЫ



Высота	=	650	мм
Высота с контейнером	=	750	мм
Ширина	=	410	мм
Глубина	=	490	мм
Общий размер с открытой дверью	=	830	мм
Высота тумбы	=	820	мм

Вес

Colibri	Espresso	Instant
Kg.	38	33

Напряжение питания	230~	В
Частота тока	50	Гц
Установленная мощность	1300	Вт

## РАЗДАТЧИК ЧАШЕК

Рассчитан на чашки с диаметром ободка 73-74 мм, вмещает примерно 170 чашек.

## ПЛАТЕЖНАЯ СИСТЕМА

В автомате предусмотрена установка монетоприемника спереди. Особые наборы поставляются для установки платежных систем с протоколами Executive, MDB или BDV. Автомат может быть приспособлен для работы с платежными системами «без мелочи», тогда как система выдачи сдачи должна быть установлена в специальной тумбе (поставляемой опционально).

## ЦЕНЫ

Для каждой порции может быть установлена своя программируемая цена; стандартные настройки содержат одинаковые цены для всех вариантов.

## ЯЩИК ДЛЯ МОНЕТ

Сделан из пластика с замком (опционально).

## ПОДАЧА ВОДЫ

Из водопровода с давлением воды от 5 до 85 Н/см<sup>2</sup>. Канистра с водой может быть установлена в тумбу (поставляется опционально).

## ДОСТУПНЫЕ НАСТРОЙКИ

Степень размолла для кофе *espresso*; объем доз кофе и воды; установка времени размешивания для растворимых продуктов.

## Контроль температуры

Автомат настроен на нужную рабочую температуру. Ручка на панели управления позволяет делать небольшие изменения температуры (если необходимо).

## ДАТЧИКИ

- Наличия чашек
- Наличия воды
- Наличия кофе
- Достижения рабочей температуры
- Микропереключатель выдачи чашки

## ПРЕДОХРАНИТЕЛЬНЫЕ ДАТЧИКИ

- Датчик открытой двери
- Датчик наличия контейнера отходов от кофе (только в моделях Espresso)
- Запасной термостат бойлера, сбрасывающийся вручную
- Блокировка при воздушных пробках (только при подаче воды из водопровода)
- Переполнение в электромагнитном клапане (только при подаче воды из водопровода)
- Защита по времени для:

Насоса  
Модуля выдачи кофе  
Кофемолки

- Защита по температуре для:

Дозаторов  
Модуля выдачи кофе  
Магнитов  
Насоса  
Электрических миксеров  
Мотора кофемолки

- Предохранители для:

Главной электрической цепи  
Панельного трансформатора электропитания

#### ЕМКОСТЬ КОНТЕЙНЕРОВ

Емкость контейнеров (Кг)	Espresso	Instant
Кофе в зернах	2	-
Растворимый кофе	-	0.7
Сахар	1.0	1.9
Молоко	0.8	0.8
Шоколад	1.4	1.4
Палочки для размешивания	160	-

#### ПОТРЕБЛЕНИЕ ЭНЕРГИИ

Потребление энергии автоматом зависит от многих факторов, таких как температура и вентиляция в комнате, где он установлен, температура воды и бойлера и т.д.

При средней температуре 22° С было отмечено следующее потребление энергии:

	Espresso	Instant
30 порций напитка	0.96 л	1.21 л
Средняя температура напитков	76.2° С	76.1° С
<b>Потребление энергии</b>		
Для достижения рабочей температуры	28.6 ВтЧ	28.6 ВтЧ
24 ч в состоянии готовности	1414 ВтЧ	1414 ВтЧ
30 порций в час	171.2 ВтЧ	152.9 ВтЧ

Вышеприведенные данные о энергопотреблении получены из усредненных значений и должны рассматриваться лишь как ориентировочные.

#### АКСЕССУАРЫ

На автомат могут быть установлены разнообразные аксессуары для изменения ее производительности:

Сборочные комплекты поставляются с собственными инструкциями по установке и испытаниям, которые должны быть строго соблюдены для обеспечения сохранности автомата.

#### Важное замечание!!

Использование комплектующих, не одобренных производителем торгового автомата, не гарантирует соответствие стандартам безопасности, особенно деталей под напряжением.

Изготовитель не несет никакой ответственности за применение не одобренных компонентов.

**Установка и последующие испытания должны выполняться только квалифицированным персоналом, обладающим знаниями о функционировании автомата с точки зрения правил электрической безопасности и требований здравоохранения.**

## ЗАГРУЗКА И ЧИСТКА

### ДАТЧИК ОТКРЫТОЙ ДВЕРИ

Когда дверь открыта, специальный рычажок отключает питание электрической системы автомата, позволяя совершать описанные ниже операции по загрузке и очистке в полной безопасности.

**Все операции, требующие, чтобы автомат был под напряжением, должны выполняться ТОЛЬКО персоналом, осведомленным о особой опасности в таких ситуациях.**

Чтобы подключить питание к системе при открытой двери, просто вставьте специальный ключ в отверстие (см. Рисунок 1). Дверь может быть закрыта только при вынутом ключе.

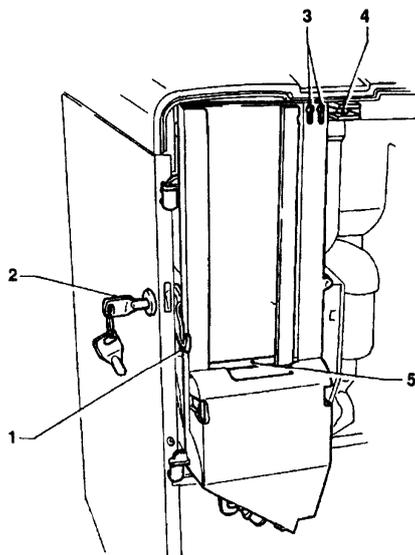


Рис. 1

- 1 - Задвижка дверного замка
- 2 - Дверной замок
- 3 - Отверстия магазина палочек для размешивания
- 4 - Рычажок двери
- 5 - Пружина палочек для размешивания

### ОБСЛУЖИВАНИЕ И ДЕЗИНФЕКЦИЯ

Согласно действующим требованиям к безопасности и требованиям здравоохранения, оператор торгового автомата несет ответственность за гигиеничность и обработку трактов пищевых продуктов во избежание размножения бактерий.

**При установке водные цепи и части, соприкасающиеся с пищевыми продуктами, должны быть подвергнуты санитарной обработке, чтобы удалить все бактерии, которые могли скопиться на них за время хранения.**

Некоторые обеззараживающие средства (такие как хлорные моющие средства) рекомендуется использовать также для очистки поверхностей, не контактирующих с пищевыми продуктами.

Некоторые части автомата могут быть повреждены сильными чистящими средствами.

Производитель не несет никакой ответственности за вред, причиненный использованием сильных или токсичных химикатов.

**Питание автомата необходимо отключить перед любыми операциями, требующими снятия отдельных частей автомата.**

## УПРАВЛЕНИЕ И ИНФОРМАЦИЯ

Все элементы управления и информация расположены на внешней стороне двери (см. Рис. 2).

Надписи на меню порций и инструкции по использованию автомата должны быть вставлены во время установки, согласно выбору таблицы порций.

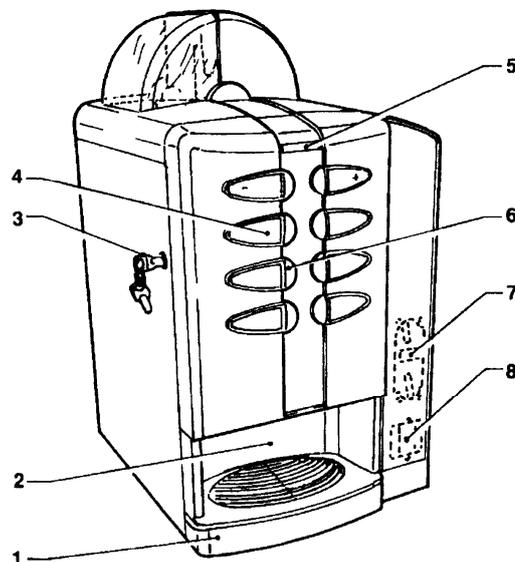


Рис. 2

- 1 - Поддон для жидких отходов
- 2 - Отсек выдачи напитка
- 3 - Замок
- 4 - Места для названий продуктов
- 5 - Символьный дисплей
- 6 - Кнопки выбора
- 7 - Место для монетоприемника
- 8 - Место для платежной системы «без мелочи»

Кнопка Программирование, используемая для доступа к функциям автомата, находится на внутренней стороне панели с кнопками.

Нажмите ее один раз для перехода в режим «Обслуживание»; нажмите кнопку Программирование дважды для перехода в режим «Программирование».

Нажмите кнопку №3 и сразу после выбора кнопку №6 чтобы автоматически начать заполнение водной системы автомата.

## ЗАГРУЗКА ЧАШЕК

Чтобы загрузить чашки сделайте следующее:

- откройте дверь;
- слегка приподнимите раздатчик чашек и наклоните его (см. Рис. 3)
- не поворачивайте отсеки в ходе загрузки;
- **загрузите в отсеки чашки, не превышая высоту раздатчика;**
- верните раздатчик на место;
- закройте автомат и сделайте пробный заказ.

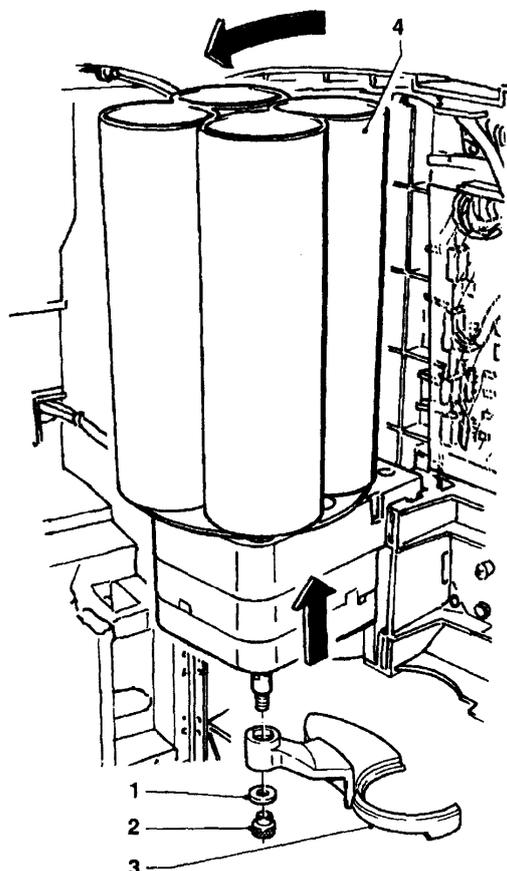


Рис. 3

- 1 - Шайба
- 2 - Болт с насечкой
- 3 - Захват для чашек
- 4 - Контейнер с чашками

## ЗАГРУЗКА КОФЕ

Крышку можно снять только при открытой двери. Поднимите крышку и засыпьте кофе в контейнер, убедившись, что задвижка полностью открыта (см. Рис. 4).

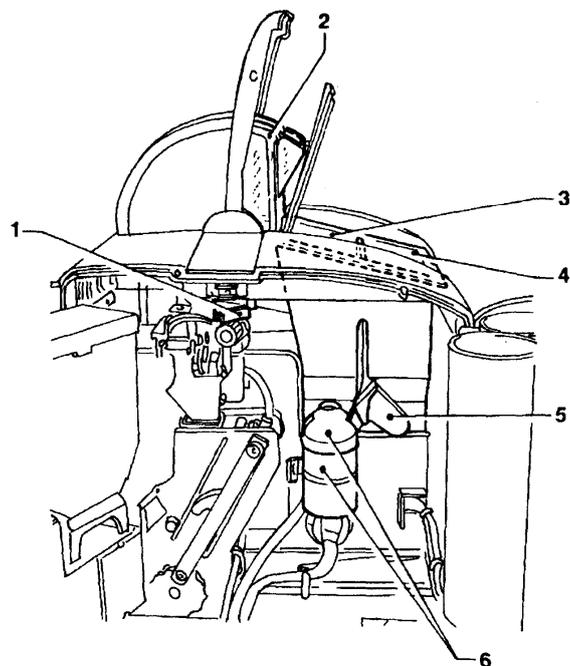


Рис. 4

- 1 - Задвижка кофейного контейнера
- 2 - Кофейный контейнер
- 3 - Молочный контейнер
- 4 - Шоколадный контейнер
- 5 - Лоток для порошков
- 6 - Подача порошков

## ЗАГРУЗКА САХАРА И РАСТВОРИМЫХ ПРОДУКТОВ

Крышки открываются только при открытой двери. Откройте крышки, наполните контейнеры соответствующими продуктами, не сжимая их, чтобы предотвратить засорение. Убедитесь, что продукты не содержат комков.

**При работе с раздатчиком сахара/палочек для размешивания убедитесь, что ключ (см. Рис. С) до конца повернут по часовой стрелке, чтобы задвижка замка не касалась с магазином палочек для размешивания.**

## ЗАГРУЗКА ПАЛОЧЕК ДЛЯ РАЗМЕШИВАНИЯ

Удалите пружину (см. Рис. 1) и вставьте загружаемые палочки. Удалите полоску бумаги, так, чтобы все палочки располагались горизонтально.

Верните пружину на место.

**Палочки должны быть без заусенцев и царапин.**

## ОБРАБОТКА МИКСЕРОВ И ДЕТАЛЕЙ ПОДАЧИ ПРОДУКТОВ

При установке автомата и по крайней мере раз в неделю или чаще, в зависимости от интенсивности использования и качества воды, необходимо полностью дезинфицировать миксеры и трубки подачи растворимых напитков, чтобы обеспечить чистоту распространяемых продуктов.

Следующие части необходимо чистить:

- коробку сбора порошков, миксер и трубки подачи растворимых напитков;
- трубка подачи кофе;
- желоб подачи сахара;
- отсеки выдачи.

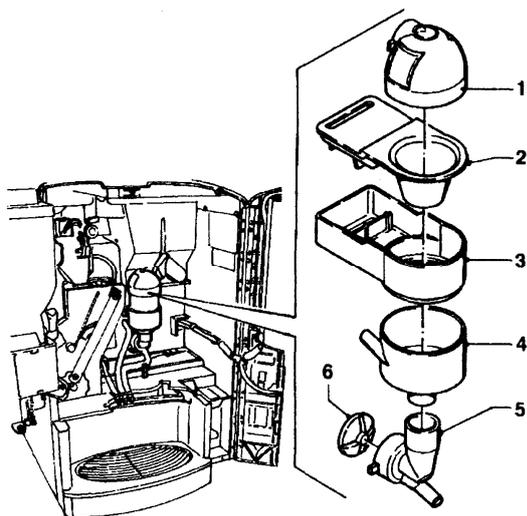
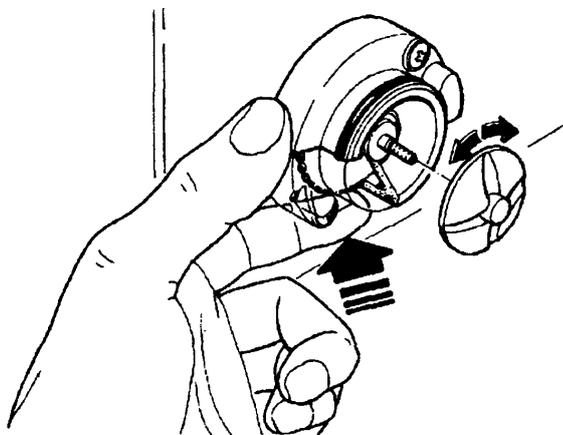


Рис. 5

- 1 - Податчик порошков
- 2 - Воронка для порошков
- 3 - Бункер накопления порошков
- 4 - Воронка для воды
- 5 - Кран
- 6 - Колесо миксера

- снимите воронки для порошков и воды, краны, коробки сбора и колеса с миксеров (см. Рис. 5);
- чтобы снять колеса, зафиксируйте пальцем диск, закрепленный на оси миксера (см. Рис. 6);



- промойте все детали с чистящим средством; убедитесь, что весь налет и осадок удален, при необходимости воспользуйтесь щеткой;

Дезинфекцию следует проводить дезинфицирующим чистящим средством на хлорной основе.

- замочите все детали в заранее приготовленном растворе чистящего средства около 20 минут;
- установите на место краны и воронки;
- установите на место ящики накопления порошков, предварительно просушив их.

**После установки всех деталей необходимо сделать следующее:**

- добавьте пару капель дезинфицирующего моющего средства на хлорной основе в миксер;
- используя функцию очистки миксера, при закрытой двери полностью промойте все детали, чтобы удалить все остатки моющего средства.

## ОЧИСТКА МИКСЕРА

Миксер необходимо чистить ежедневно и каждый раз после загрузки автомата, чтобы предотвратить случайное засорение миксера при загрузке продуктов.

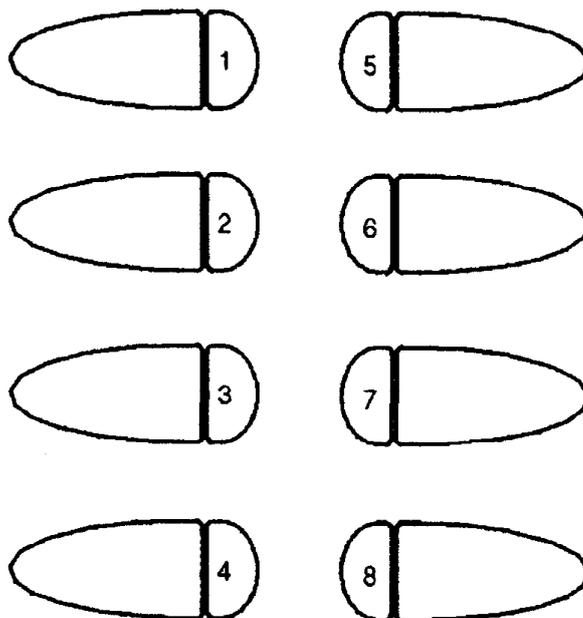
Его также необходимо чистить после операций обработки, описанных в предыдущем разделе.

Миксер очищается при закрытой двери следующим образом:

- нажмите кнопку 8 на 2 секунды

Дисплей выдаст запрос на ввод пароля;

- нажмите одну за другой кнопки 4 4 8 8, чтобы начать очистку.



## ОЧИСТКА КАНИСТРЫ С ВОДОЙ (Опционально)

Для автоматов, оборудованных канистрой воды в тумбе, эту канистру следует обрабатывать детергентом на хлорной основе, используемым для очистки миксера, не реже, чем раз в неделю.

## ОЧИСТКА ПОДАТЧИКА САХАРА

Для моделей с подачей сахара непосредственно в чашку, очистку системы подачи сахара при помощи горячей воды (см. Рис. 7) следует периодически проводить следующим образом:

- отпустите пружину возврата;
- поднимите гибкий рычажок, чтобы высвободить иглу;
- достаньте иглу и трубку выдачи;
- после очистки высушите все детали и верните на место в обратном порядке.

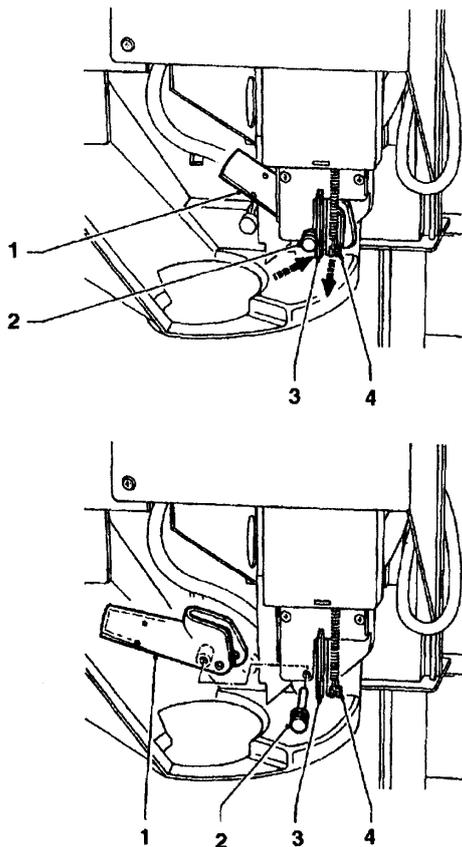


Рис. 7

- 1 - Трубка подачи сахара
- 2 - Игла
- 3 - Гибкий рычаг
- 4 - Пружина возврата

## ОЧИСТКА КОНТЕЙНЕРОВ С ОТХОДАМИ

Контейнеры с отходами могут быть легко извлечены даже при закрытой двери (см. Рис. 8), что делает возможным их быстрое опустошение и очистку.

Емкость контейнера с кофе больше, чем у контейнера с отходами (если не используется тумба).

Программное обеспечение автомата выводит на дисплей сообщение «Waste container full» при достижении максимального числа выданных порций кофе.

После этого, после нескольких заказов автомат отключается.

Опустошение контейнера с отходами следует выполнять при включенном автомате, чтобы программное обеспечение зафиксировало эту операцию.

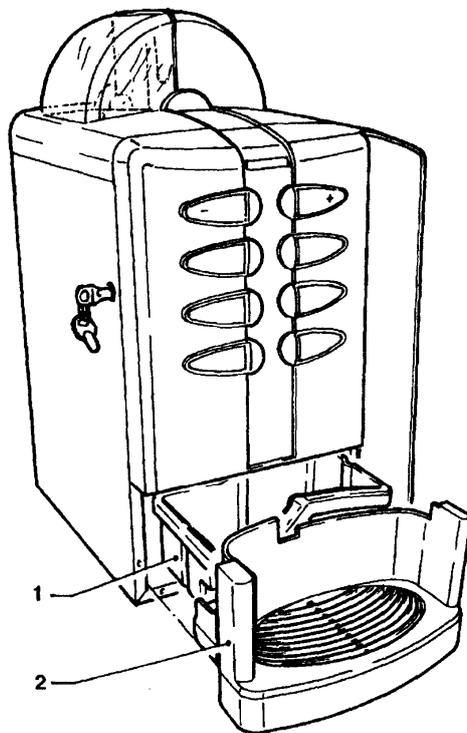


Рис. 8

- 1 - Контейнер с кофейными отходами
- 2 - Поддон отсека выдачи

При вынужденном извлечении контейнера с отходами автомат может принимать заказы на растворимые напитки, но будет выводить на дисплей сообщение «insert waste container».

Счетчик порций сбрасывается при открытой двери следующим образом:

- нажмите кнопку 8 на 2 секунды

Дисплей покажет запрос на ввод пароля;

- нажмите одну за другой кнопки 4321 для сброса счетчиков.

## **ЧИСТКА ЗАХВАТА ЧАШЕК**

Захват чашек необходимо периодически чистить, сняв его с автомата. Чтобы снять его, полностью выверните затянутый болт с насечкой (см. Рис. 3).

## **ЕЖЕНЕДЕЛЬНАЯ ОЧИСТКА КОФЕЙНОГО МОДУЛЯ**

После каждой загрузки автомата, или по крайней мере раз в неделю необходимо удалять осадок пыли с внешних частей кофейного модуля, особенно с кофейной воронки (см. Рис. 17).

## **ВЫВОД ИЗ ЭКСПЛУАТАЦИИ**

Если по какой-либо причине автомат отключают на период, превышающий срок хранения продуктов, следует:

- опустошить контейнеры и полностью промыть их с моющим средством на хлорной основе, используемым для миксеров;
- опустошить модуль выдачи кофе, сливая кофе до тех пор, пока не будет выдано сообщение о том, что он пуст.
- опустошить водную систему.

## УСТАНОВКА

Операции установки и обслуживания автомата должны производиться только квалифицированным персоналом, обученным правильному обращению с автоматом согласно действующим стандартам.

Автомат должен быть установлен в сухом помещении, в котором температура всегда от 2° С до 32° С.

При установке водные цепи и части, соприкасающиеся с пищевыми продуктами, должны быть подвергнуты санитарной обработке, чтобы удалить все бактерии, которые могли скопиться на них за время хранения.

### РАСПАКОВКА ТОРГОВОГО АВТОМАТА

После снятия упаковки убедитесь, что автомат не поврежден. Если вы не уверены в этом, не используйте автомат.

Никакие части упаковки (пластиковые мешки, пенопласт, гвозди и т.д.) нельзя оставлять там, где до них могут добраться дети.

От упаковочных материалов следует избегать только в специально отведенных местах, а все перерабатываемые материалы должны быть сданы в соответствующие организации.

#### Важное замечание!!

Автомат должен быть установлен с наклоном, не превышающим 2°.

В случае необходимости отрегулируйте положение автомата при помощи регулируемых ножек (см. Рис. 9).

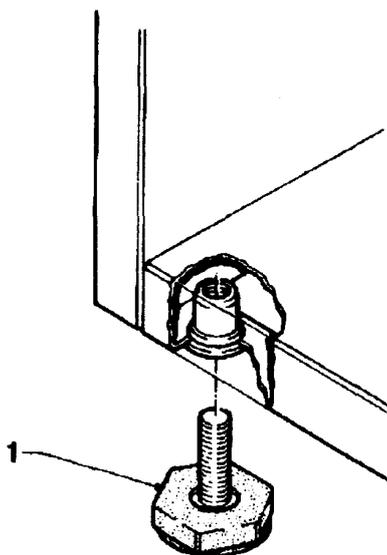


Рис. 9

1 - Регулируемая ножка

## ПОДКЛЮЧЕНИЕ АВТОМАТА К ВОДОПРОВОДУ

Автомат должен быть подсоединен к источнику питьевой воды, с соблюдением соответствующих действующих законов страны, в которой устанавливается автомат.

Давление воды должно быть в пределах от 5 до 85 Н/см<sup>2</sup> (0,5-8,5 бар).

Пустите воду из водопровода, пока не польется чистая вода без примесей.

Для подключения источника воды к узлу (3/4" gas) электромагнитного клапана подачи воды (см. Рис. 10) используйте шланг, способный выдержать давление воды в водопроводе и пригодный для работы с пищевыми продуктами (мин. внутренний диаметр 6 мм)

Рекомендуется устанавливать вентиль подачи воды вне автомата в легко доступном месте.

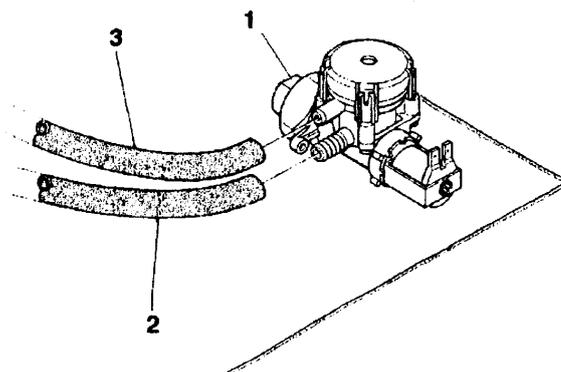


Рис. 10

1 - Узел подачи воды  
2 - Шланг подачи воды  
3 - Шланг переполнения

### ДАТЧИК ПЕРЕПОЛНЕНИЯ

Электромагнитный клапан подачи воды (см. Рис. 10) оснащен датчиком переполнения, механически останавливающим подачу воды в случае неисправности в самом электромагнитном клапане или в датчике уровня воды в бойлере.

Для возвращения к нормальному функционированию следует:

- откачать воду из трубки переполнения;
- перекрыть подачу воды вне автомата;
- ослабить соединение, предохраняющее трубку подачи электромагнитного клапана, чтобы сбросить остаточное давление водопровода, а затем снова затянуть (см. Рис. 10);
- открыть клапан и включить автомат.

## ПОДКЛЮЧЕНИЕ АВТОМАТА К ИСТОЧНИКУ ПИТАНИЯ

Автомат рассчитан на работу от однофазного напряжения ~240 В и защищен предохранителями 10 А.

Перед подключением убедитесь, что эти характеристики соответствуют характеристикам электросети, а точнее:

- напряжение источника должно быть в пределах, допустимых для контактов (к которым производится подключение);
- главный выключатель должен выдерживать необходимую пиковую нагрузку, и в то же время обеспечивать надежное отсоединение от сети, разводя контакты как минимум на 3 мм.

**Главный выключатель, вывод питания и пробка должны быть расположены в легко доступном месте.**

Кабель питания – с фиксированным предохранителем.

Любая замена должна производиться только квалифицированным персоналом, с использованием только кабелей типа HO5 RN-F или HO5 V V-F или HO7 RN-F с сечением  $3 \times 1,5 \text{ мм}^2$ .

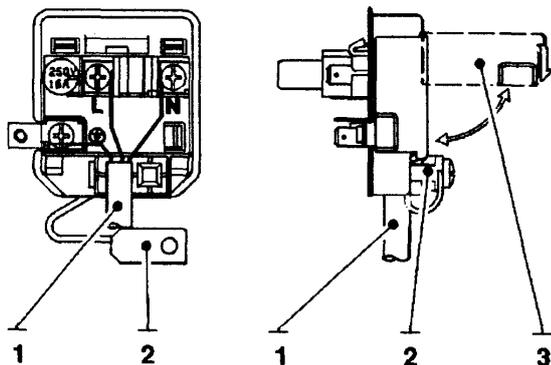


Рис. 11

- 1 - Кабель от источника
- 2 - Зажим кабеля
- 3 - Крышка

Электрическая безопасность обеспечивается только при надежном и правильном заземлении согласно действующим стандартам безопасности.

**Это основополагающее требование к безопасности должно регулярно проверяться, и при подозрениях систему должны протестировать квалифицированные специалисты.**

**Не используйте переходников, тройников/двойников и/или удлинителей.**

Перед включением автомата удостоверьтесь, что он правильно подключен к источнику воды и отсекающий клапан открыт.

**ПРОИЗВОДИТЕЛЬ НЕ НЕСЕТ НИКАКОЙ ОТВЕТСТВЕННОСТИ ЗА ЛЮБОЙ ВРЕД, ПРИЧИНЕННЫЙ НЕВЫПОЛНЕНИЕМ ВЫШЕУКАЗАННЫХ ПРАВИЛ БЕЗОПАСНОСТИ.**

## ДАТЧИК ОТКРЫТОЙ ДВЕРИ

Когда дверь открыта, специальный рычажок отключает питание от электрических систем автомата.

**При открытой двери нет доступа к деталям автомата, находящимся под напряжением. Внутри автомата все детали под напряжением находятся в специальных корпусах, которые помечены табличкой «before removing the cover disconnect the electricity» («Перед снятием крышки отключите электричество»).**

**Перед снятием этих крышек необходимо отключить автомат от розетки питания.**

Чтобы подключить систему при открытой двери, просто вставьте специальный ключ в отверстие (см. Рис. 1).

**Все операции, требующие, чтобы автомат был под напряжением при открытой двери должны выполняться при вставленном ключе датчика открытой двери, и должны выполняться персоналом, осведомленным об особой опасности в таких ситуациях.**

## УСТАНОВКА ПЛАТЕЖНОЙ СИСТЕМЫ

**Автомат продается без платежной системы, и установщик такой системы несет полную ответственность за любой вред, причиненный машине или имуществу или людям неправильной установкой.**

- Установите монетоприемник и убедитесь, что все необходимые параметры запрограммированы верно;

Другие платежные системы, например, с функцией выдачи сдачи и система «без мелочи» могут быть установлены с применением соответствующих наборов.

Система «без мелочи» может быть установлена внутри автомата (см. Рис. 2); другие платежные системы, такие как с функцией выдачи сдачи, могут находиться в тумбе-подставке (опциональной).

## МОДУЛЬ СМЯГЧЕНИЯ ВОДЫ

Автомат поставляется без смягчителя воды.

В случае, если вода оказалась слишком жесткой, в тумбу может быть установлен двухлитровый смягчитель воды со смоляным наполнителем.

Смягчитель воды, доступный в качестве аксессуара, следует регулярно заменять или обновлять, в соответствии с требованиями его производителя.

Модули смягчения воды большей емкости не следует использовать из функциональных соображений и соображений здравоохранения.

## ВСТАВКА НАДПИСЕЙ

Надписи на меню порций и инструкции по использованию поставляются с автоматом и должны быть вставлены во время установки, согласно выбору раскладки и языка (см. таблицу «дозы порций»).

## ДЛИНА ПАЛОЧЕК ДЛЯ РАЗМЕШИВАНИЯ

При выборе места установки податчика палочек для размешивания следует учитывать длину палочек (см. Рис. 1)

## ПОДГОТОВКА

Автомат разработан для различных видов торговли. Программное обеспечение рассчитано на управление всеми возможными конфигурациями.

**По этой причине перед запуском автомата необходимо установить некоторые параметры:**

### «Модель»

Определяет модель автомата – *Espresso* (Эспрессо) или *Instant* (Растворимый)

### «Страна»

Предназначен для определения типа основных доз (например, крепкий кофе IT = 40 мл – крепкий кофе FR = 60 мл).

Доступные страны:

It - Fr - Es - Uk

### «Раскладка»

Набор комбинаций Кнопка/Порция предусмотрен для каждого набора порций (комбинации, назначенные для каждой раскладки, представлены в таблице выбора порции, которая поставляется с автоматом).

### «Канистра»

Предназначен для использования канистры как источника воды. Может быть включена или выключена (когда источник воды - водопровод).

## НАПОЛНЕНИЕ ВОДНОЙ СИСТЕМЫ

(?) Когда автомат включен, на проверку воздушной пробки (полной или пустой), насоса (электрическое функционирование и ток воды) и бойлера (давление).

Если их состояния требуют, автомат автоматически начнет установочный цикл, а именно:

- дисплей будет показывать «Установка» на всем протяжении цикла;
- электромагнитный клапан подачи воды откроется либо насос подачи воды начнет заполнять воздушную пробку;
- вытяжной электромагнитный клапан откроется, чтобы воздух мог быть вытеснен из бойлера, и 400 мл воды были набраны;

**Важно:** Если в ходе установочного цикла нет тока воды, автомат приостановится, пока вода не появится, а в противном случае отключится.

### ВАЖНОЕ ЗАМЕЧАНИЕ!!!

Если в водной системе сформировалось большое количество пузырьков, например, при обслуживании, то есть вероятность, что автомат начнет установочный цикл автоматически, сразу по включении.

### Версии с встроенной канистрой.

У моделей с канистрой при первом включении установочная процедура **ДОЛЖНА** быть проведена вручную (см. ответств. главу).

## РАБОТА КОФЕЙНОГО МОДУЛЯ

### ЦИКЛ ВЫДАЧИ КОФЕ

После каждого включения автомата, при первом заказе эспрессо, кофейный модуль полностью проворачивается, чтобы обеспечить верное исходное положение устройства.

После заказа кофе, запускается кофемолка и работает, пока контейнер дозатора кофе не наполнится (см. Рис. 15).

Когда дозатор наполнен, доза молотого кофе высыпается в кофейный модуль.

Кофе попадает в вертикальный отсек заварки (1) (см. Рис. 12).

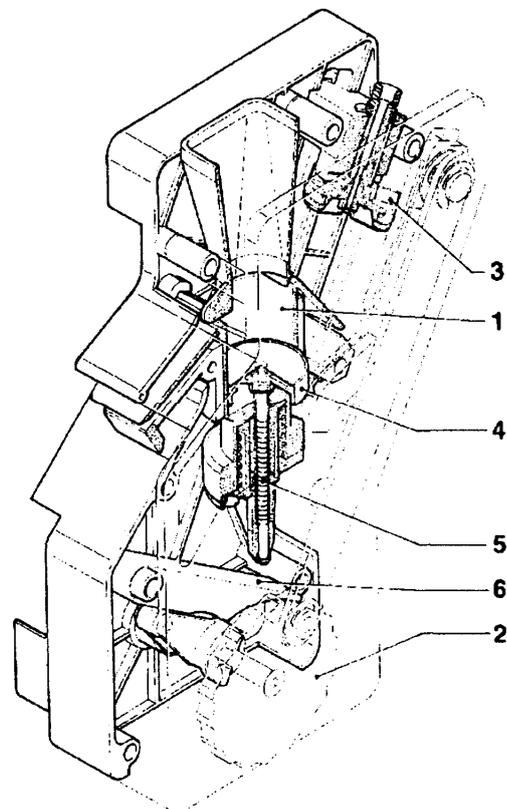


Рис. 12

- 1 - Отсек заварки
- 2 - Внешний диск
- 3 - Верхний поршень
- 4 - Нижний поршень
- 5 - Предзаварочная пружина
- 6 - Вращающийся рычаг

Ручка устройства раздачи, зацепив диск (2), расположенный вне модуля, поворачивается на 180°, заставляя отсек заварки повернуться, а верхний поршень (3) опуститься (см. Рис. 13).

От давления воды предзаварочная пружина (5) сжимается и нижний поршень (4) опускается на 4 мм, образуя таким образом водную подушку, которая и позволяет получить дозу кофе. В конце цикла выдачи, в течение трехсекундной паузы, предзаварочная пружина легким давлением на данную дозу кофе выпускает воду через третий выход электромагнитного клапана выдачи.

Завершая оборот, устройство раздачи заставляет вращающийся рычаг (6) поднять клапаны и дозу кофе.

В то же время, когда отсек заварки возвращается в вертикальное положение, зацеп на контейнере с кофе останавливает данную дозу кофе и опрокидывает ее. Нижний поршень теперь возвращается в крайнее нижнее положение.

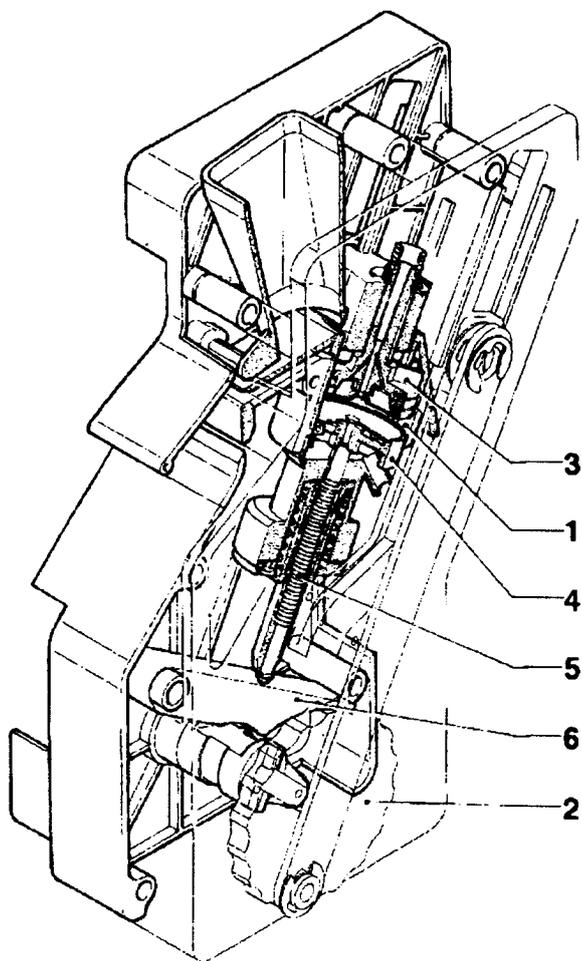


Рис. 13

- 1 - Отсек заварки
- 2 - Внешний диск
- 3 - Верхний клапан
- 4 - Нижний клапан
- 5 - Предзаварочная пружина
- 6 - Вращающийся рычаг

## ПРОСМОТР И ИЗМЕНЕНИЕ НАСТРОЕК АВТОМАТА

Чтобы получить наилучшие результаты при приготовлении продуктов, проверьте следующее:

### для кофе

Что текущая доза кофе не сильно сжата и сухая.

Степень размола кофе.

Вес молотого кофе.

Температуру готовых напитков.

Количество воды.

### Для растворимых продуктов

Вес растворимых продуктов.

Количество воды.

Температуру напитков.

Если стандартные настройки надо изменить, следуйте инструкциям в следующей части этого руководства.

Вес растворимых продуктов, количество воды и температура напрямую контролируются микропроцессором. Чтобы их изменить, необходимо выполнить соответствующие процедуры программирования.

## СТАНДАРТНЫЕ НАСТРОЙКИ

Торговый автомат поставляется со следующими установками:

- температура кофе (в кране) около 70..80° С;
- температура растворимых напитков (в кране) около 70..80° С;

Стандартные настройки автомата устанавливают одинаковую цену, исчисляемую количеством монет, для всех порций.

## ИЗМЕНЕНИЕ ПОЛОЖЕНИЯ ПОРШНЯ В КОФЕЙНОМ МОДУЛЕ

Кофейный модуль может работать с дозами кофе от 5.5 до 7.5 г, когда верхний поршень расположен соответствующим образом. Чтобы изменить положение поршня (см. Рис. 14):

- удалите фиксирующую шайбу из ее паза;
- поставьте поршень в нужную выемку:
  - . менее глубокие выемки для доз от 5.5 до 6.5 г;
  - . более глубокие выемки для доз от 6.5 до 7.5 г.

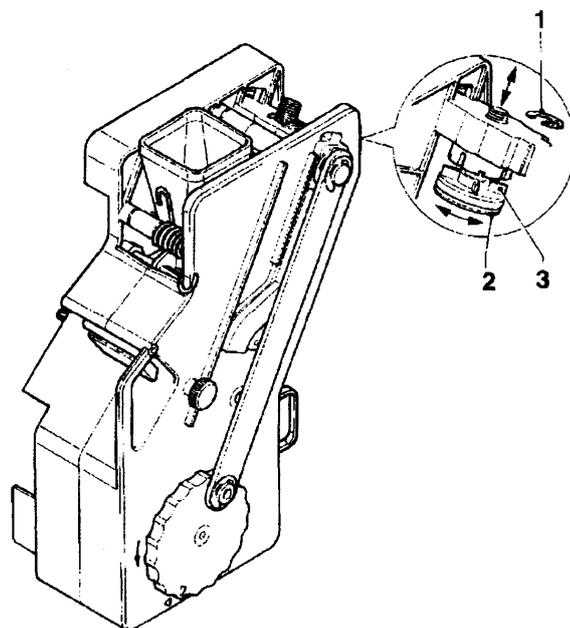


Рис. 14

- 1 - Фиксирующая шайба
- 2 - Верхний поршень
- 3 - Маркирующие ребра

## НАСТРОЙКА СТЕПЕНИ РАЗМОЛА

После выбора нужной степени помола, поверните ручку на кофемолке (см. Рис. 15):

- против часовой стрелки для более грубого помола;
- по часовой стрелке для более тонкого помола.

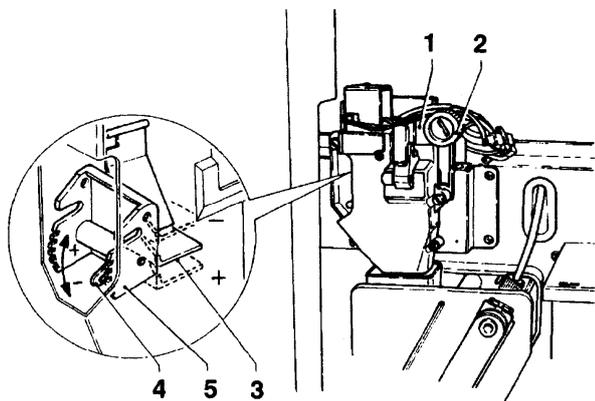


Рис. 15

- 1 - Кофемолка
- 2 - Ручка изменения помола
- 3 - Регулятор дозы
- 4 - Рычажок изменения дозы
- 5 - Ориентировочные выемки

Для оптимальных результатов рекомендуется изменять степень помола во время работы кофемолки.

**ВАЖНО:** После настройки степени помола необходимо сделать хотя бы 2 пробных заказа, чтобы оценить новую степень помола кофе:

чем тоньше помол, тем больше времени уходит на приготовление кофе и наоборот.

## НАСТРОЙКА ДОЗЫ КОФЕ

Рычажок изменения дозы может быть установлен в одну из 6 выемок:

- перевод рычажка вверх увеличивает дозу;
- перевод рычажка вниз уменьшает дозу;
- каждое деление изменяет дозу примерно на 0.25 г.

Кроме того, когда рычажок поднят вверх до конца, гликерное колесо можно вывести из паза в регуляторе доз (см. Рис. 15) и перевести в другой паз для изменения средней дозы до:

- малой 6 г. 6 0.5
- средней 7 г. 6 0.5
- большой 6 г. 6 0.5

Чтобы подтвердить дозу, снимите кофейный модуль и нажмите кнопку «б» в «Специальных функциях» меню «обслуживание» (см. соотв. главу).

**Важное замечание!!**

При возвращении кофейного модуля на место обратите особое внимание на положение поршня. Ориентировочные выемки на диске и выемки на корпусе модуля должны совпадать (см. Рис. 17).

## РЕЖИМЫ РАБОТЫ

В автомате предусмотрены три режима работы. Соответственно, кнопки могут иметь различные функции в зависимости от текущего режима кнопок.

Доступные режимы работы:

ДИСПЛЕЙ	ФУНКЦИИ
<b>Нормальный режим работы</b> «Готов к работе»	монеты принимаются напитки разливаются
<b>Режим обслуживания</b> «Обслуживание»	пробные заказы обслуживание автомата
<b>Режим программирования</b> «Программирование»	программирование

## НОРМАЛЬНЫЙ РЕЖИМ РАБОТЫ

После включения автомата на дисплее на несколько секунд появляется надпись «Rev X.X» (X.X – номер версии программного обеспечения), после чего автомат переходит в нормальный режим работы. Сообщения, показываемые при соответствующих операциях:

ДИСПЛЕЙ	ФУНКЦИЯ
«Готов к работе»	Автомат готов
«Цена:...»	Отображает цену заказ сделан
«Кредит:...»	Отображает кредит
«Не работает»	Автомат не работает
«Приготовление напитка»	Приготовление напитка
«Температура»	Время ожидания до достижения рабочей температуры
«Установка»	Идет установка
«Порция откл.»	Заказ не доступен
«Порция кофе откл.»	Только для моделей Espresso Кофейный модуль не работает
«Возьмите напиток»	Напиток готов

## ПРЕДВАРИТЕЛЬНЫЙ ЗАКАЗ

По раскладке, назначаемой при инициализации, кнопкам «1» и «5» могут быть назначены функции выбора количества сахара в напиток. В этом случае дисплей покажет «Сахар ■■■□□», что соответствует запрограммированной средней дозе. С каждым нажатием кнопок «1»(минус) или «5»(плюс) доза сахара увеличивается на 1/3 средней дозы.

При других раскладках используется только кнопка «5», которая увеличивает количество сахара на 1/3 средней дозы, а после достижения максимальной дозы сахара снова сбрасывает дозу до 0 (заказ несладкого напитка).

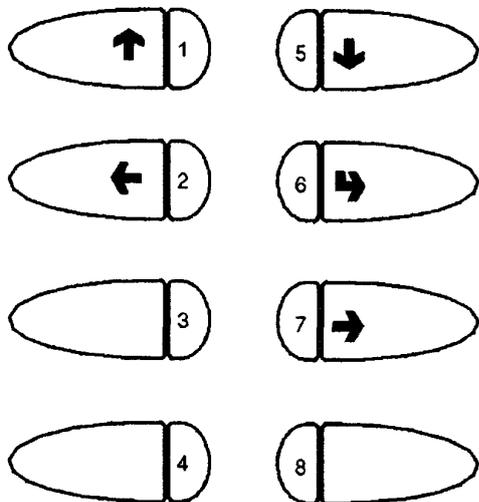
В других раскладках напитки по умолчанию - без сахара; можно предварительно заказать нормальную (кнопка «1») или экстра (кнопка «5») дозу сахара; доза сахара может быть запрограммирована. Дисплей покажет текущую установку дозы (сахар, экстра-сахар).

## РЕЖИМ ОБСЛУЖИВАНИЯ

После нажатия кнопки, расположенной на обратной стороне панели с кнопками (см. Рис. 20), один раз автомат перейдет в режим «Обслуживание».

Сообщение «Меню проверок» появится примерно на 2 секунды, а потом – первый пункт меню «Статистика», предоставляющий доступ к управлению данными.

В режиме обслуживания кнопки имеют следующие функции:



- 1 - ↑ Предыдущая функция / Увеличить данные (+1)
- 2 - ← Выход из функции / Отменить изменения
- 3 -
- 4 -
- 5 - ↓ Следующая функция / Уменьшить данные (-1)
- 6 - ⇨ Подтвердить функцию / подтвердить данные
- 7 - → Изменить данные
- 8 -

Нажмите кнопку « ⇨ » для получения доступа к функциям:

- Отобр. статистики
- Печать статистики
- Сброс статистики
- Счетчик порций

Перемещайтесь по меню с помощью кнопок «↑» и «↓» для получения доступа к функциям:

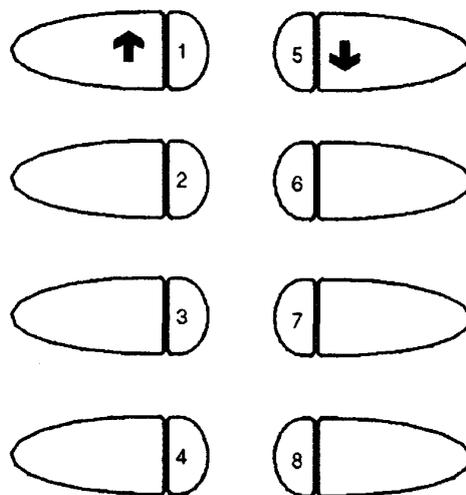
- |                    |                                                     |
|--------------------|-----------------------------------------------------|
| «Все составляющие» | Тест выдачи<br>включая чашку, сахар и размешиватель |
| «Только порошки»   | Выдача только порошков                              |
| «Только вода»      | Выдача только воды                                  |
| «Только напиток»   | Тест выдачи<br>без чашки, сахара и размешивателя    |

После нажатия кнопки «⇨» кнопки вернут свои исходные функции на 7 секунд, позволяя сделать пробный заказ для каждой функции.

**ВАЖНО: При заказах, содержащих эспрессо, будут выданы только добавки с частичной выдачей порошков и воды; если заказанная порция не содержит никаких добавок, будет показано сообщение «Заказ откл.».**

«Спец. возможность»

Когда дисплей показывает «Спец. возможность», кнопки имеют следующие функции:



- 1 - ↑ Предыдущая функция
- 2 - Размолоть и выдать дозу кофе
- 3 - Выдать сахар
- 4 - Автотест
- 5 - ↓ Следующая функция
- 6 - Повернуть кофейный модуль
- 7 - Выдать чашку
- 8 - Опустошить воздушную пробку

Чтобы взвесить дозу кофе при помощи функции «Перемолоть и выдать», кофейный необходимо снять. Функция доступна в любом случае.

**Если доза кофе случайно выдана при установленном кофейном модуле, необходимо повернуть модуль, чтобы высыпать лишний кофе.**

В зависимости от типа предварительного заказа, установленно-го в раскладке, кнопка «3» предоставляет доступ к дозе сахара, размер которой можно изменять кнопками «1» и «5»; нажатие кнопки «6» вызовет выдачу текущей дозы сахара.

В другом случае кнопка «3» показывает доступные дозы на дисплее: «сахар», «экстра сахар».

При нажатии кнопки «6» будет выдана текущая доза сахара.

## АВТОТЕСТ

Эта функция применяется для проверки функционирования основных компонентов автомата.

Перед выполнением этой операции снимите контейнер для отходов и контейнеры порошков и разберите кофейный модуль. После нажатия кнопки «4» на дисплее появится мигающее сообщение «АВТОТЕСТ».

Нажмите кнопку «2» чтобы отменить операцию; кнопку «6» - чтобы подтвердить и начать цикл автотеста.

Последовательно будут выполнены операции:

- дозаторы активируются на 2 секунды
- миксеры запускаются на 2 секунды
- выдается чаша
- выдается палочка для размешивания
- (только для моделей *Espresso*) поворачивается кофейный модуль, доза кофе перемалывается и выдается
- (только для моделей *Espresso*) определяется контейнер для отходов; автомат остановится, если контейнер вручную вернули на место
- проверяется панель с кнопками; автомат выводит номера кнопок, которые необходимо нажать, и ждет нажатия прежде, чем перейти к следующему номеру (номер 9 соответствует кнопке очистки).

## ОПУСТОШЕНИЕ ВОЗДУШНОЙ ПРОБКИ

Эта функция предназначена для частичного опустошения воздушной пробки путем слива воды через вытяжной электромагнитный клапан в течение 8 секунд, перед тем как заблокировать автомат. Это позволит транспортировать автомат не разливая воду. Чтобы вернуть автомат в нормальный режим, выключите и включите его.

Перед перемещением автомата на большие расстояния, особенно в транспорте, водная система автомата должна быть опустошена вручную.

## ВЫВОД СТАТИСТИКИ

Нажатие кнопки «L» когда дисплей показывает функцию «Отобр. статистики» вызывает последовательный вывод данных на дисплей, а именно:

- 1 - счетчик количества порций;
- 2 - счетчик цен;
- 3 - счетчик монет по типу;
- 4 - счетчик суммы денег;
- 5 - счетчик сбоев.

## ПЕЧАТЬ СТАТИСТИКИ

Данные, описанные в разделе «Вывод статистики» могут быть распечатаны на принтере RS-232, 9600 Baud, 8 бит, 1 стоповый бит, по parity, подключенном к последовательному порту, расположенному на панели кнопок (рекомендуется принтер CITIZEN I-DP 3110-24RF 230 A p/n 9210219). Распечатка также будет содержать код автомата и порядковый номер распечатки.

Номер распечатки может быть обнулен только инициализацией автомата.

Чтобы подключить принтер сделайте следующее:

- Нажмите кнопку «L» когда дисплей покажет функцию «Печать статистики» и когда мигает сообщение «Подтвердить?»;
- перед подтверждением подключите и включите принтер;
- нажмите кнопку подтверждения «L» для начала печати.

## СБРОС СТАТИСТИКИ

Нажмите кнопку «L» когда дисплей покажет функцию «Сброс статистики», мигает сообщение «Подтвердить?».

Нажмите кнопку подтверждения «L», сообщение «Работаю» появится на несколько секунд и статистика будет сброшена.

## ГЛАВНЫЙ СЧЕТЧИК

Автомат хранит все заказы в этом счетчике, который нельзя сбросить.

Эта функция позволяет считывание счетчика или его вывод на дисплей, когда автомат включен.

Нажмите «L» когда дисплей будет показывать функцию «Главный счетчик» и статус функции (ON/OFF). Нажмите «L» чтобы статус замигал, его можно изменить кнопками «↑» и «↓». Нажмите «L» еще раз, и хранимое значение появится на дисплее на 3 секунды.

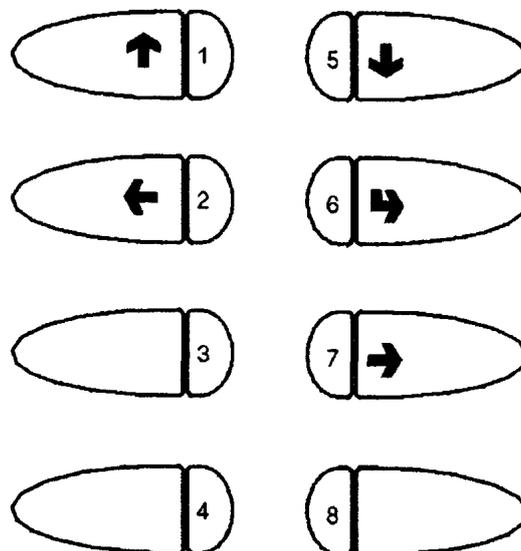
## ПРОГРАММИРОВАНИЕ

После того, как кнопка программирования, расположенная на внутренней стороне панели с кнопками, будет нажата два раза, автомат перейдет в режим «Программирование». Сообщение «Меню программ» появится приблизительно на 2 секунды, после этого первый пункт меню программирования появится на экране, предоставляя доступ к следующим функциям:

«Неисправ.»	текущие неисправности
«Дозы воды»	установка дозы воды
«Дозы порошков»	установка дозы
«Установка цен»	установка цен
«Цены на напитки»	установка кнопок/цен подтверждение/отмена настроек
«Базовая единица»	установка значения базовой монеты и позиции десятичной точки
«Платежн. система»	монетоприемник сумматор Исполнительная стандартная Исполнительная price holding ECS URW3
«Инициализация»	инициализация ОЗУ
«Номер автомата»	установка идентификационного кода автомата
«Конфигурац. Т.А.»	установка конфигурации автомата
«Счетчик порций»	установка количества заказов, после которого автомат отключится
«Редактор фразы»	включение и установка фразы-приглашения
«Язык»	установка языка сообщений
«Время взбивания»	установка времени взбивания для растворимого кофе
«Пароль программ.»	включение пароля для доступа к программированию

«Конфиг. напитков»	определение аксессуаров, выдаваемых по каждой кнопке
«Скидки»	определение понижения цен при заказе без чашек
«Спец. параметры»	установка параметров бесплатной раздачи и свободного розлива
«ЕВРО»	отображение цен в местной валюте и/или в евро

В режиме «программирование» кнопки имеют следующие функции:



- 1 - ↑ Предыдущая функция / Увеличить данные (+1)
- 2 - ← Выход из функции / Отменить изменения
- 3 - Установка автомата
- 4 -
- 5 - ↓ Следующая функция / Уменьшить данные (-1)
- 6 - → Подтвердить функцию / подтвердить данные
- 7 - → Изменить данные
- 8 - Сброс неисправностей

Кнопки, перед которыми стоит символ, позволяют перемещаться по меню и изменять данные. Остальные кнопки напрямую выполняют свою функцию.

## ОТОБРАЖЕНИЕ ТЕКУЩИХ НЕИСПРАВНОСТЕЙ

Когда на дисплее отображена функция «Неисправность» из меню «программирование», нажатие кнопки подтверждения «→» вызовет отображение кода ошибки текущей неисправности; нажатие кнопки «↓» вызовет отображение кода следующей неисправности, если таковая есть.

Если неисправностей нет, то после нажатия кнопки подтверждения «→» на дисплее будет выведено сообщение «Нет неисправ.». Возможные неисправности отображаются в следующих случаях:

### НЕИСПРАВНОСТЬ ВОЗДУШНОЙ ПРОБКИ

Автомат отключится, если после выдачи количества воды, соответствующего 150 импульсам счетчика объема, микропереключатель не сигнализирует об отсутствии воды.

### НЕИСПРАВНОСТЬ БОЙЛЕРА

Автомат отключится, если через 10 минут нагревания от включения автомата или от выдачи последнего заказа бойлер не достигает рабочей температуры.

## НЕИСПРАВНОСТЬ МОНЕТНОГО МЕХАНИЗМА

Автомат отключится, если получит от монетоприемника импульс продолжительнее 2 секунд или связи с монетным механизмом не будет более 30 секунд.

## СБОЙ ДАННЫХ В ОЗУ

Данные, хранящиеся в СППЗУ (в чипе, который хранит настройки) некорректны и должны быть получены из ППЗУ, в то время как вся информация о статистике будет утрачена. Замигает сообщение «ИНИЦИАЛИЗИРОВАТЬ».

## НЕИСПРАВНОСТЬ В ВОДНОЙ СИСТЕМЕ

### Модели с подачей воды из водопровода

Если микропереключатель воздушной пробки закрыт более чем минуту. Каждый после нажатия кнопки заказа электромагнитный клапан подачи воды автоматически проверяет ток воды из водопровода.

Если автомат оборудован контейнером для жидких отходов (расположенном в тумбе), оснащенным датчиком переполнения, электромагнитный клапан останется открытым, пока вода из водопровода не начнет поступать снова.

### Модели с подачей воды из канистры

Если уровень воды в канистре падает ниже 300 мл.

## НЕИСПРАВНОСТЬ В ЧАШКАХ

Когда открывается микропереключатель опустошения отсека с чашками, автоматически запускается мотор, поворачивающий раздатчик. Если полного поворота раздатчика чашек микропереключатель закрыт, отображается сообщение «Нет чашек» и автомат отключается.

## УТЕЧКА ВОДЫ

Если воздушная пробка запрашивает воду, которая потом не используется (на порцию, очистку и т.д.), автомат блокирует запросы воды.

## НЕИСПРАВНОСТЬ СЧЕТЧИКА ОБЪЕМА

Вычисление счетчиком объема не было выполнено за максимальное выделенное время.

## НЕИСПРАВНОСТЬ КОФЕЙНОГО МОДУЛЯ

Из-за его отсутствия или если модуль механически заблокирован. Автомат не отключается, но все заказы с кофе блокируются.

## НЕИСПРАВНОСТЬ С КОФЕ

Если через 15 секунд размол кофе доза не получена, все заказы с кофе блокируются.

## НЕИСПРАВНОСТЬ ВЫДАЧИ КОФЕ

Если после выдачи размолотого кофе микропереключатель модуля выдачи кофе сообщает о наличии кофе в отсеке выдачи, то все заказы с кофе блокируются.

## НЕИСПРАВНОСТЬ ВЫДАЧИ ЧАШЕК

Если после выдачи одной чашки позиционирующий микропереключатель не реагирует, программа отключает питание от мотора выдачи и автомат отключается.

## ПОЛНЫЙ КОНТЕЙНЕР ЖИДКИХ ОТХОДОВ

Если автомат оснащен контейнером для жидких отходов (расположенном в тумбе) с датчиком переполнения, автомат отключается.

## ПРОГРАММИРОВАНИЕ ДОЗ ВОДЫ И ПОРОШКОВ

Когда на дисплее функции «Дозы воды» или «Дозы порошков» из меню программирования, можно эти дозы изменить.

Различным дозам соответствуют коды доз, которые каждый раз отображаются.

Код дозы определяет дозы воды и порошка относительно данного пункта; изменение выбранной дозы также влияет на смешанные порции, в которых есть эта доза.

Список кодов доз см. в таблице доз порций.

Значения доз выражены в:

- десятых долях секунды для порошков;
- числе импульсов счетчика объема для воды.

Нажмите кнопку подтверждения «**↵**» из меню «программирование» для доступа к списку кодов доз, по которому можно перемещаться кнопками «**↑**» и «**↓**».

После нажатия кнопки коррекции «**➡**» значение замигает и может быть изменено, если это необходимо.

## УСТАНОВКА ЦЕН

Когда на дисплее отображена функция «Установка цен» из меню «программирование», могут быть установлены и изменены 8 цен. Эти цены выражены в числе базовых монет.

Нажмите кнопку подтверждения «**↵**» из меню «программирование» для доступа к списку цен, по которому можно перемещаться кнопками «**↑**» и «**↓**».

После нажатия кнопки коррекции «**➡**» значение замигает и может быть изменено, если это необходимо.

## ПРОГРАММИРОВАНИЕ ЦЕН И СТАТУСА КНОПОК

Когда на дисплее отображена функция «Цены на напитки» из меню «программирование», может быть изменена назначенная данной кнопке цена и/или статус заказа.

Нажмите кнопку подтверждения «**↵**» из меню «программирование» для доступа к списку цен, по которому можно перемещаться кнопками «**↑**» и «**↓**».

После нажатия кнопки коррекции «**➡**» значение замигает и может быть изменено от (включено) к (выключено) кнопками «**↑**» и «**↓**».

Нажмите кнопку подтверждения «**↵**» еще раз чтобы показать номер, который присвоен цене в таблице цен.

После нажатия кнопки коррекции «**➡**» значение замигает и может быть изменено, если это необходимо.

Кнопки, отвечающие за предварительный заказ, не нуждаются в присвоении им цен. В любом случае цены не влияют на кнопки предварительного заказа.

## ПРОГРАММИРОВАНИЕ БАЗОВОЙ МОНЕТЫ И ДЕСЯТИЧНОЙ ТОЧКИ

Когда на дисплее отображена функция «Базовая единица» из меню «программирование», может быть изменено значение базовой монеты и положение десятичной точки.

При нажатии кнопки подтверждения «**↵**» на дисплей будет выведено текущее значение базовой единицы.

Кнопками «**↑**» и «**↓**» можно переключаться между значением базовой монеты и номером позиции десятичной точки, например:

0	отключена десятичная точка
1	XXX.X
2	XX.XX
3	X.XXX

При нажатии кнопки изменения «**→**» эти значения начнут мигать, и можно будет их изменить.

## ПЛАТЕЖНЫЕ СИСТЕМЫ

Когда на дисплее отображена функция «Платежн. система» из меню «Меню программ.», можно объявить используемую систему оплаты с исполнительным протоколом связи, одну из следующих:

Монетоприемник

Сумматор

Исполнительная стандартная

Исполнительная price holding

ECS

URW3

Чтобы установить иную платежную систему, не монетную или банкнотную, необходимо использовать специальный комплект. Платежные системы могут располагаться в тумбе (опциональная).

## ПРОГРАММИРОВАНИЕ МОНЕТОПРИЕМНИКА

Если выбранной платежной системой является монетоприемник, то необходимо определить следующие параметры:

### КОНТРОЛЬ КРЕДИТА

Можно установить, принимать ли сумму, превышающую оплаченный кредит или возвращать ее пользователю.

### РАБОЧЕЕ НАПРЯЖЕНИЕ

Согласно типу монетоприемника необходимо выбрать между 12 В и 24 В.

### ЛИНИИ МОНЕТОПРИЕМНИКА

Когда на дисплее отображена функция «Линии монет» (программирование линий), можно изменить значение 6 линий монетоприемника.

Значения линий выражены в базовых монетах.

Нажмите кнопку подтверждения «**↵**» меню «программирование» для доступа к списку линий, по которому можно перемещаться кнопками «**↑**» и «**↓**»

При нажатии кнопки изменения «**→**» эти значения начнут мигать, и можно будет их изменить как требуется.

## ИНИЦИАЛИЗАЦИЯ

Когда отображена функция «Инициализация», автомат может быть инициализирован, и все данные будут сброшены.

Эта функция используется в случае сбоя в хранимых данных либо при замене ППЗУ.

Все данные статистики сбрасываются.

Нажмите кнопку подтверждения «**↵**», замигает сообщение «Подтвердить?». Нажмите кнопку «**↵**» еще раз и значение первого параметра будет выведено на дисплей для определения конфигурации автомата.

Перемещаться по мигающим опциям можно кнопками «**↑**» и «**↓**», выбор подтверждается кнопкой «**↵**» и отображается следующий параметр. При нажатии кнопки «**↵**» после последнего параметра будет выведено сообщение «Работаю...» на несколько секунд, и автомат инициализируется.

Параметры следующие:

«Тип автомата»	C - Espresso I - Instant
«Страна»	Тип доз, используемый в порциях
«Раскладка»	Раскладка контейнеров, меню выбора из доступных.
«Канистра	Подача воды из водопровода или канистры

## УСТАНОВКА КОДА АВТОМАТА

Когда отображена функция «Код автомата», можно изменить идентификационный номер автомата (от 0000 по умолчанию до 9999).

Нажмите кнопку подтверждения «**↵**» чтобы показать текущий код; после нажатия «**↵**» еще раз замигает первая цифра.

Значение мигающей цифры может быть изменено кнопками «**↑**» и «**↓**».

После нажатия кнопки подтверждения «**↵**» мигающей цифре будет присвоено новое значение и замигает следующая за ней цифра.

## КОНФИГУРАЦИЯ АВТОМАТА

Когда на дисплее отображена функция «Конфигурац. Т.А.», может быть изменена конфигурация автомата, а именно:

- выдача с чашкой / без чашки
- подача воды из водопровода / канистры
- выдача размешивателей с несладкими порциями
- наличие датчика наполнения контейнера для жидких отходов (внутри тумбы)
- для моделей с растворимым кофе выдача 20 мл воды для нагрева миксера; функция может быть включена или отключена.

Нажмите кнопку подтверждения «**↵**» чтобы показать текущий статус; после нажатия кнопки изменения «**→**» статус замигает и может быть изменен кнопками «**↑**» и «**↓**».

### ВАЖНОЕ ЗАМЕЧАНИЕ!!!

При инициализации автомата конфигурации присваиваются значения по умолчанию «с чашкой/с размешивателем/без нагрева миксера/без датчика наполнения контейнера»

**ТАКИМ ОБРАЗОМ, ПОСЛЕ ИНИЦИАЛИЗАЦИИ АВТОМАТ НЕОБХОДИМО РЕКОНФИГУРИРОВАТЬ.**

## СЧЕТЧИК ПОРЦИЙ

Эта функция используется для отключения автомата после выдачи установленного количества заказов кофе и установленного количества заказов растворимого кофе.

Так как эта функция используется только лицом, ответственным за продажу, необходимо ввести четырехзначный пароль. После ввода пароля можно быть установить количество заказов, после которого автомат отключится; посмотреть количество уже сделанных заказов и сбросить счетчик заказов до отключения.

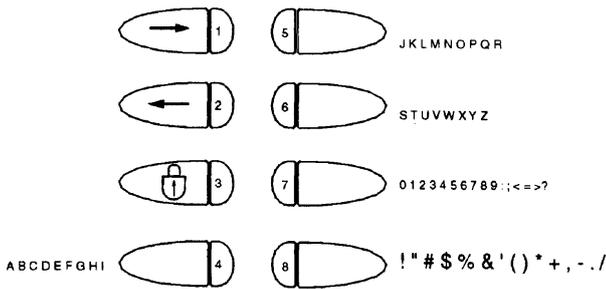
**Важно: Счетчики по умолчанию устанавливаются равными нулю;**

**При счетчиках равных нулю эта функция отключена.**

## УСТАНОВКА ПРИГЛАШАЮЩЕЙ ФРАЗЫ

Когда на дисплее отображено меню «Редактор фразы», нажмите кнопку подтверждения «**↵**» чтобы вывести на дисплей, включено ли приглашающее сообщение.

Если сообщение включено, то после нажатия кнопки подтверждения «**↵**» замигает первый символ, который можно изменить. Кнопкам будут назначены следующие функции:



1 - Предыдущий символ

2 - Следующий символ

3 - Верхний/нижний регистр

Значения выводятся одно за другим по нажатию кнопки.

Фраза сохраняется по нажатию кнопки «2» на последней позиции.

## ВЫБОР ЯЗЫКА

Эта функция используется для выбора языка выводимых сообщений. Доступные языки: итальянский, французский, английский, испанский, португальский, немецкий и русский.

## ВРЕМЯ ВЗБИВАНИЯ

Эта функция предназначена для установки времени (в десятых секунды), в течении которого будет взбиваться растворимый кофе в зависимости от количества напитка.

## ПАРОЛЬ ДОСТУПА К ПРОГРАММИРОВАНИЮ

Эта функция используется для включения пароля на доступ к процедурам программирования.

Этот пароль – последовательность кнопок 1 1 2 2 и не может быть изменен.

## КОНФИГУРАЦИЯ ПОРЦИЙ

Эта функция используется для установки, как исключение из конфигурации автомата, какие принадлежности не будут выдаваться с одной данной порцией.

Это возможно для каждой из кнопок выбора (от 1 до 8, включая кнопки предварительного заказа):

- не выдавать чашку (если конфигурация автомата предусматривает чашку, но не наоборот);
- не выдавать размешиватель, если порция несладкая;
- не выдавать сахар и размешиватель для порций, определенных как сладкие (но не выдавать сахар для порций, определенных как несладкие).

Установки, определенные в конфигурации порций также учитываются при полных пробных заказах.

## СКИДКА

Эта функция используется для определения снижения цены (в базовых монетах) при заказе порции «без чашки».

## СПЕЦИАЛЬНЫЕ ПАРАМЕТРЫ

Бесплатная Раздача и «Своб. розлив» могут быть включены / выключены введением программируемого пароля.

Пароль и число порций на каждый цикл свободного розлива могут быть запрограммированы только если функция, с которой они связаны, включена.

Пароль, уже используемый в других функциях, неприемлем, и должна быть введена другая комбинация кнопок.

Пароль должен быть введен для каждого цикла особых видов распространения, после нажатия кнопки «8» на 2 секунды.

## ЕВРО

По умолчанию цены и кредит отображаются согласно установкам программирования цен.

Если эта функция включена, то эти значения могут быть отображены в евро и в местной валюте.

Также можно определить, будет ли перевод осуществляться из евро в местную валюту или наоборот; вычисления выполняются с использованием своих параметров перевода для каждой валюты.

## УСТАНОВКА

Нажатие кнопки установки «3» позволит провести операцию наполнения водной системы, даже если воздушная пробка полна.

## СБРОС НЕИСПРАВНОСТЕЙ

После нажатия кнопки сброса неисправностей «8» на несколько секунд появится сообщение «Работаю» и все текущие неисправности будут сброшены.

## ПРОГРАММАТОР (Опционально)

### АВТОМАТИЧЕСКИЙ ПЕРЕНОС НАСТРОЙКИ

Использование программатора позволяет считывать запрограммированные последовательности, установленные на данном автомате и переносить их на другие устройства.

Эти данные сохраняются даже при отключенном программаторе благодаря паре батареек Duracell LR03 формата AAA 1.5 В (следует менять каждые 12 месяцев). Программатор также может хранить до двадцати различных программ (настроек).

Чтобы отличить настройки, содержащие данные от пустых из двадцати доступных, используются специальные символы:

< - > = Настройка свободна

< □ > = Настройка с данными

При создании настройки доступны только программы, содержащие данные; если содержащих данные настроек нет, на дисплее программатора появится «no data available». Для крепления программатора к автомату используется специальный держатель (см. Рис. 16), соединенный с кабелем со специальным разъемом кнопочной панели.

Войдите в режиме «программирование» и дважды нажмите соответствующую кнопку на кнопочной панели.

Когда как программатор будет вставлен в держатель, произойдет автоматическое соединение, и меню настроек появится на дисплее программатора:

- нажатие кнопки «E» предоставит доступ к отображаемой функции;
- нажатие кнопки «O» покажет следующую функцию;
- нажатие кнопки «C» покажет предыдущую функцию.

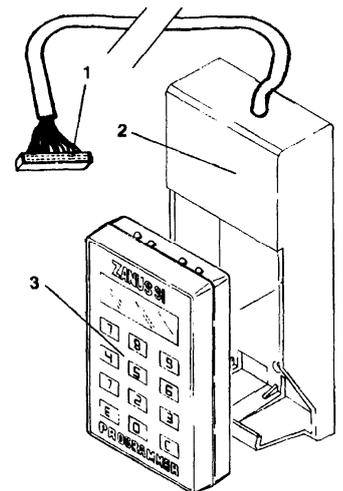


Рис. 16

- 1 - Разъем
- 2 - Держатель программатора
- 3 - Программатор

ПРОГРАММАТОР ЧТЕНИЕ НАСТРОЕК	ЧТЕНИЕ НАСТРОЕК НАСТР. 01 <X>	НАСТР. 01<X> Подтвердить?
	ЧТЕНИЕ НАСТРОЕК НАСТР. 20 <X>	

ПРОГРАММАТОР СОЗД. НАСТРОЕК	СОЗД. НАСТРОЕК НАСТР. 01 <X>	НАСТР. 01<X> Подтвердить?
	СОЗД. НАСТРОЕК НАСТР. 20 <X>	

## ПЕРЕДАВАЕМЫЕ ДАННЫЕ

Данные, передаваемые с настройкой:

Дозы воды и порошков

Таблица 8 цен

Статус цены/кнопка

Базовая монета

Позиция десятичной точки

Платежная система

Рабочее напряжение монетоприемника

Линии монетоприемника

Контроль кредита

Тип автомата

Страна

Раскладка

Подача воды

Код автомата

Конфигурация автомата

Счетчик порций

Фраза-приглашение

Установка языка

Время взбивания

Пароль на доступ к программированию

Скидка

Специальные виды распространения

Пароль на Бесплатную Раздачу

Пароль на свободный розлив

Число порций для свободного розлива

## УСТАНОВКА ЯЗЫКА

Можно менять конфигурацию программатора, выбирая язык, на котором будут выводиться сообщения или сбрасывая все содержащиеся в нем данные. Чтобы активировать «Конфигурацию программатора» сделайте следующее: ):

- вставьте программатор в держатель и запустите автомат.
- подождите около 10 секунд и нажмите кнопки программатора «С» и «О», после чего появится первая функция:

ЯЗЫК КОНФИГУРАЦИЯ	КОНФИГУРАЦИЯ ИТАЛЬЯНСКИЙ	КОНФИГУРАЦИЯ Подтвердить?
	КОНФИГУРАЦИЯ ФРАНЦУЗСКИЙ	
	КОНФИГУРАЦИЯ НЕМЕЦКИЙ	
	КОНФИГУРАЦИЯ АНГЛИЙСКИЙ	
	КОНФИГУРАЦИЯ ИСПАНСКИЙ	
КОНФИГУРАЦИЯ	ИНИЦИАЛИЗОВАТЬ ИНИЦИАЛИЗОВАТЬ	Подтвердить?
КОНФИГУРАЦИЯ ВЫХ. ИЗ КОНФИГ.	Выход из меню конфигурации Программное обеспечение снова начинает с адреса 0000 (как когда автомат включился)	

## ОБСЛУЖИВАНИЕ

### Важное замечание!!

Доступ к внутренним деталям автомата с целью их обслуживания и/или ремонта производится через заднюю панель. Поэтому следует предусмотреть возможность разворота автомата для доступа к задней панели.

**Исправность торгового автомата и его соответствие действующим правилам и требованиям к системам такого типа должны проверяться не реже, чем раз в год квалифицированным персоналом.**

**Отключите автомат перед любыми операциями обслуживания, требующими отсоединения его деталей.**

**Нижеописанные операции должны выполняться только квалифицированным персоналом, обладающим знаниями о функционировании автомата с точки зрения правил электрической безопасности и требований здравоохранения.**

## ВВЕДЕНИЕ

Для обеспечения безупречной работы автомата в течение длительного времени автомат должен подвергаться регулярному обслуживанию.

В следующих главах описываются процедуры и частота обслуживания, которые являются только ориентировочными и сильно зависят от условий эксплуатации (например, жесткая вода, влажность и температура, вид продуктов и т.д.).

Список процедур, описанный в этой части руководства, не являются исчерпывающе полным.

Более сложные операции (например, очистка бойлера от оскалина) должны проводиться квалифицированными специалистами, владеющими соответствующими знаниями об автомате. Для защиты от окисления и действия химических препаратов стальные и лакированные поверхности должны содержаться в чистоте при помощи мягких чистящих средств (нельзя использовать растворители).

**Никогда не мойте автомат струей воды.**

## ОБСЛУЖИВАНИЕ МОДУЛЯ ЗАВАРКИ

Каждые 10000 порций или каждые 6 месяцев необходимо проводить обслуживание кофейного модуля.

Выполняется оно следующим образом:

- снимите с верхнего поршня тефлоновую трубку, соединяющую его с бойлером (см. Рис. 17);
- отожмите кнопку, крепящую модуль к скобе;
- снимите заварочный отсек.

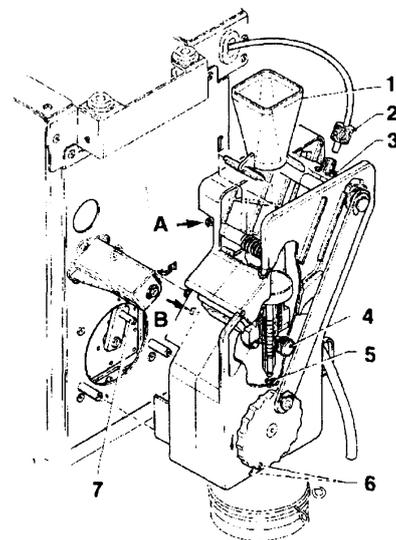


Рис. 17

- 1 - Кофейная воронка
- 2 - Соединительная трубка бойлера
- 3 - Кнопка крепления отсека
- 4 - Фиксирующая шайба верхнего поршня
- 5 - Фиксирующая шайба нижнего поршня
- 6 - Ориентировочные выемки
- 7 - Игла ручки мотора

### Снятие верхнего фильтра

- Выньте фиксирующую шайбу из ее паза;
- снимите поршень с крестовины;
- снимите фильтр и крепление поршня.

### Снятие нижнего фильтра

- Ослабьте винты А и В настолько, чтобы можно было снять кофейную воронку (см. Рис. 17);
- снимите фиксирующую шайбу нижнего поршня;
- достаньте поршень из заварочного отсека и снимите фильтр.

Замочите все детали, снятые с модуля, в растворе горячей кипяченой воды и чистящего средства для кофейного автомата на 20 минут.

Ополосните и просушите все детали, потом установите их на место в обратном порядке, обращая особое внимание на то, чтобы:

- поршень был установлен в выемку, соответствующую выбранной дозе кофе (см. соотв. главу);
- две ориентировочные выемки совпадали и кофейный модуль был вставлен.

### Важное замечание!!

**Убедитесь, что игла ручки мотора встала точно в нужный паз.**

## ВОССТАНОВЛЕНИЕ МОДУЛЯ СМЯГЧЕНИЯ ВОДЫ (Опциональный)

На этом автомате может использоваться только двухлитровый смягчитель воды со смоляным наполнителем.

Наполнитель необходимо восстанавливать не реже одного раза в неделю или даже чаще, в зависимости от жесткости используемой воды (см. таблицу).

Жесткость воды		Количество порций	
° F	° G	60 мл	130 мл
10	5,6	5600	2800
20	11,2	2800	1400
30	16,8	1900	900
40	22,4	1400	700
50	28,0	1100	550

Чтобы правильно восстановить наполнитель, сделайте следующее:

- извлеките смягчитель из тумбы и энергично встряхните его, чтобы удалить протоки, которые могли образоваться в наполнителе;
- засыпьте 0.5 кг хлорида натрия (поваренной соли);
- присоедините боковой шланг к крану и прикрепите срединную резинку-держатель к точке слива, так, чтобы ток воды был

### В ТОЧНОСТИ

как на рисунке

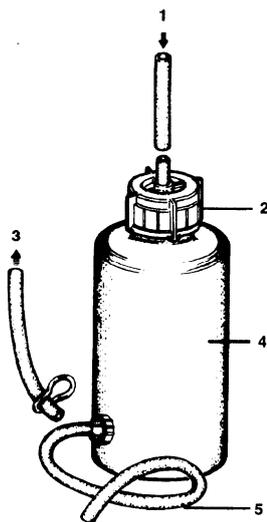


Рис. 18

- 1 - От крана
- 2 - Крышка
- 3 - К автомату
- 4 - Смягчитель
- 5 - К стоку

- отрегулируйте поток воды до такой степени, чтобы соль полностью растворялась в 10 литрах воды за 25 минут;
- в процессе восстановления следите за тем, чтобы смягчитель всегда был полон воды и выпускайте весь воздух, который может попасть в него;
- в конце этой процедуры убедитесь, что выходящая вода больше не соленая; рекомендуется также проверить жесткой воды специальными химическими реактивами: жесткость выходящей воды должна быть 0 ° F

## ЕЖЕГОДНАЯ САНИТАРНАЯ ОБРАБОТКА

По крайней мере раз в год или чаще, в зависимости от условий эксплуатации автомата и качества воды, необходимо обрабатывать всю систему подачи продуктов следующим образом:

- снимите все части водной системы, контактирующие с продуктами, и полностью разберите их;
- промойте все детали с мощным средством и убедитесь, что весь осадок и пленка от продуктов полностью удалены; при необходимости воспользуйтесь щеткой;
- все детали необходимо замочить в обеззараживающем составе не менее чем на 20 минут;
- все внутренние поверхности устройства необходимо очистить тем же чистящим составом;
- просушите и установите на место все детали.

**Перед запуском устройства необходимо совершить процедуру, описанную в главе «Обработка миксеров и деталей подачи продуктов», с вновь установленными деталями.**

# ОПИСАНИЕ ФУНКЦИЙ ПЛАТ И ИНДИКАТОРОВ

## ГЛАВНАЯ ПЛАТА

Эта плата, расположенная в задней части автомата, (см. Рис. 19) обрабатывает информацию, полученную от кнопок и от платежной системы, а также управляет включением и панелью с кнопками.

Необходимое для работы платы напряжение 15 В обеспечивается трансформатором, который защищен предохранителем на 125 мАТ на первой обмотке и на 1.25 АТ на второй обмотке. Напряжение выпрямляется и стабилизируется на самой плате. Также на этой плате расположено ППЗУ (см. Рис. 19).

- желтый светодиод сигнализирует о наличии напряжения 12В;
- зеленый светодиод миганием сигнализирует о корректной работе микропроцессора;
- красный светодиод сигнализирует о работе нагревательного элемента в бойлере.

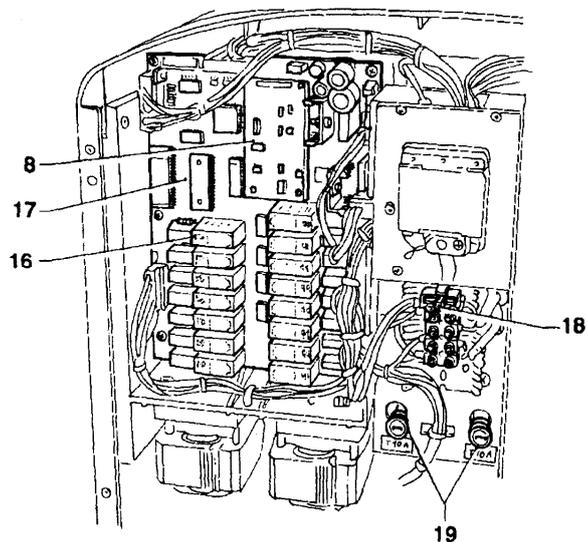
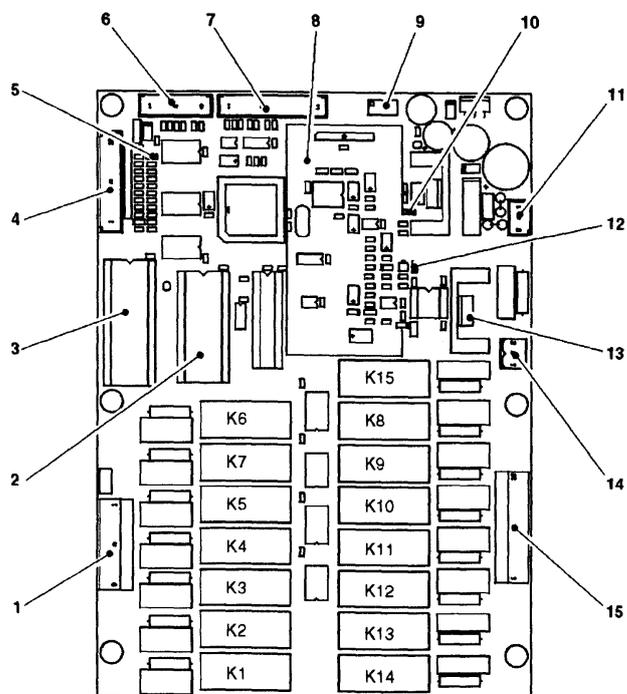


Рис. 19

РЕЛЕ	<i>ESPRESSO</i>	<i>INSTANT</i>
K1	ER	E3
K2	ESC	MD3
K3	MAC	MF2
K4	PM	PM
K5	M	MD4
K6	EV2	EV2
K7	EV1	EV1
K8	MF1	MF1
K9	MDZ	MDZ
K10	MD2	MD2
K11	MD1	MD1
K12	EEA	EEA
K13	MSCB	MSCB
K14	MSB	MSB
K15	MSP	MSP

- 1 - Питание от ~230 В
- 2 - ОЗУ
- 3 - ППЗУ
- 4 - Входной сигнал
- 5 - Зеленый светодиод
- 6 - Не используется
- 7 - К панели с кнопками
- 8 - Расширение для платежных систем (опциональные)
- 9 - Триммер температуры бойлера
- 10 - Желтый светодиод
- 11 - Питание платы
- 12 - Красный светодиод
- 13 - К нагревающему элементу бойлера
- 14 - Двухнаправленный триодный тиристор бойлера
- 15 - Питание от ~230 В
- 16 - Реле
- 17 - Плата расширения
- 18 - Предохранитель трансформатора
- 19 - Предохранитель питания



## ПЛАТА КНОПОК

Эта плата управляет буквенно-цифровым дисплеем, кнопками выбора порции и кнопкой программирования (см. Рис. 20). Она также содержит контакты монетоприемника и порт принтера.

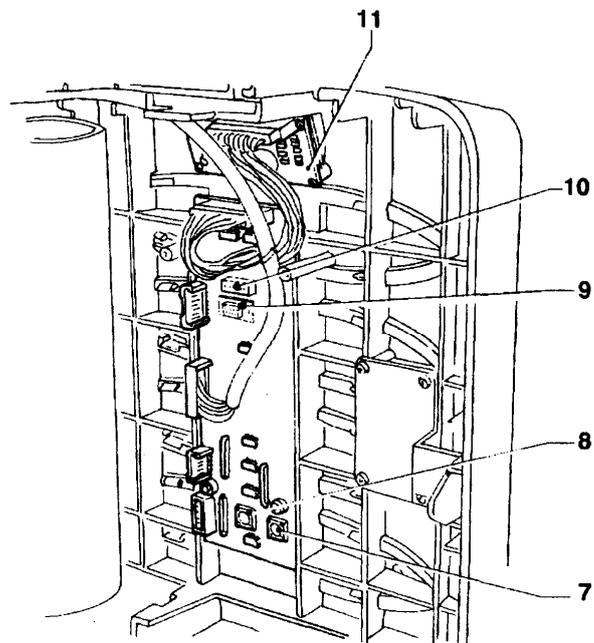
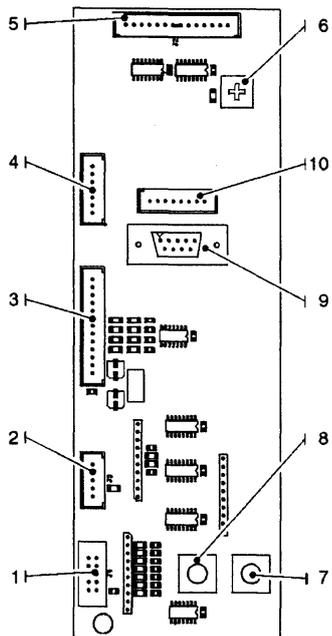
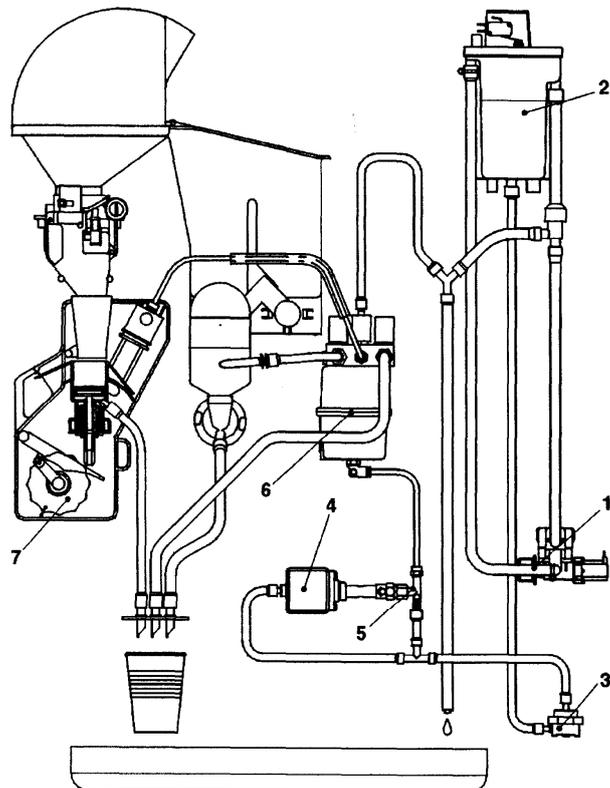


Рис. 20

- 1 - К монетоприемнику
- 2 - Не используется
- 3 - К плате автомата
- 4 - Сигналы: бесплатная раздача и свободный розлив
- 5 - К плате дисплея
- 6 - Триммер настройки контрастности дисплея
- 7 - Кнопка программирования
- 8 - Кнопка очистки
- 9 - Порт RS232
- 10 - Плата дисплея

# ВОДНАЯ СИСТЕМА

## Espresso



- 1 - Электромагнитный клапан подачи воды
- 2 - Воздушная пробка
- 3 - Счетчик объема
- 4 - Вибронасос
- 5 - Байпас
- 6 - Бойлер
- 7 - Кофейный модуль

## Instant

